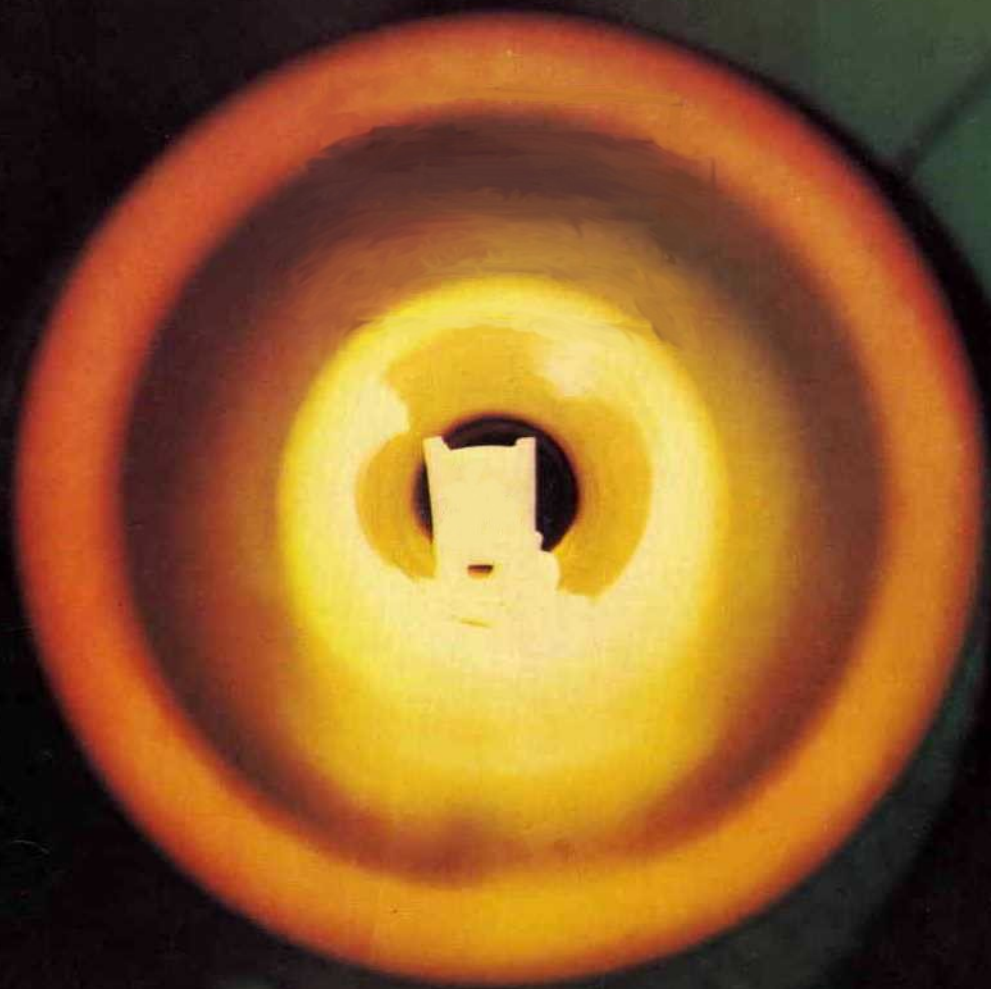
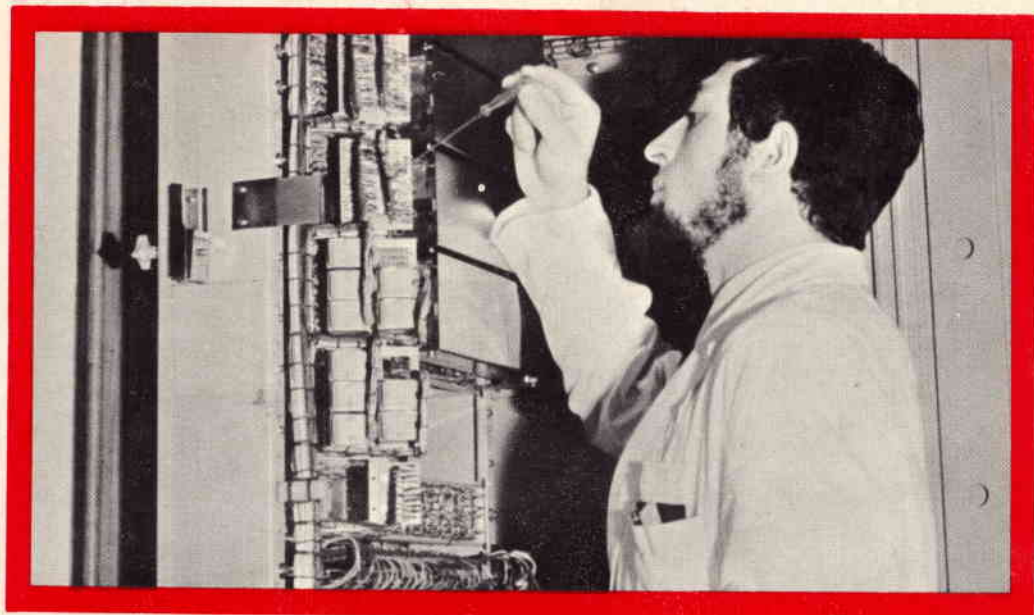


Anno XIX - N. 12 - Dicembre 1974 - Lire 500 - Sped. abb. post. - Gr. III/70

RADIORAMA

RIVISTA MENSILE EDITA DALLA SCUOLA RADIO ELETTRA
IN COLLABORAZIONE CON **POPULAR ELECTRONICS**





UN TECNICO IN ELETTRONICA INDUSTRIALE È UN UOMO DIVERSO

Pensi all'importanza del lavoro nella vita di un uomo. Pensi a sé stesso e alle ore che passa occupato in un'attività che forse non La interessa.

Pensi invece quale valore e significato acquisterebbe il fatto di **potersi dedicare ad un lavoro non solo interessante** — o addirittura entusiasmante — **ma anche molto ben retribuito.**

Un lavoro che Lei potrebbe in grado di affrontare la vita in un modo diverso, più sicuro ed entusiasta.

Questo è quanto può offrirLe una **specializzazione in ELETTRONICA INDUSTRIALE.** Con il Corso di Elettronica Industriale Lei riceverà a casa Sua le lezioni; potrà quindi studiare quando Lei farà più comodo senza dover abbandonare le Sue attuali attività. Insieme alle lezioni riceverà anche i materiali che Lei consentiranno di esercitarsi sugli stessi problemi che costituiranno la Sua professione di domani.

Questi materiali, che sono più di 1.000, sono compresi nel costo del Corso e resteranno di Sua proprietà; essi Le

permetteranno di compiere interessanti esperienze e di realizzare un **allarme elettronico**, un **alimentatore stabilizzato protetto**, un **trapano elettrico** il cui motore è adattabile ai più svariati strumenti ed utensili industriali, un **comando automatico di tensione** per l'alimentazione del trapano, e molti montaggi sperimentali.

Lei avrà inoltre la possibilità di seguire un periodo di **perfezionamento gratuito di due settimane** presso i laboratori della Scuola, in cui potrà acquisire una esperienza pratica che non potrebbe ottenere forse neppure dopo anni di attività lavorativa.

Richieda, senza alcun impegno da parte Sua, dettagliate informazioni sul Corso di Elettronica Industriale per corrispondenza.



Scuola Radio Elettra

10126 Torino - Via Stellone 5/33

Tel. (011) 674432

LE LEZIONI ED I MATERIALI SONO INVIATI PER CORRISPONDENZA

RADIORAMA - Anno XIX - N. 12
Dicembre 1974 - Spedizione in
abbonamento postale - Gr. III/70

Prezzo del fascicolo L. 500

Direzione - Redazione
Amministrazione - Pubblicità:
Radiorama, via Stellone, 5,
10126 Torino, tel. (011) 674432
(5 linee urbane)

C.C.P. 2/12930

RADIORAMA

SOMMARIO

LA COPERTINA

Temperature elevatissime
di formazione,
accuratamente controllate,
assicurano l'uniformità
delle caratteristiche
di ogni diodo.

*(Fotocolor gentilmente
concesso dalla
INTERNATIONAL
RECTIFIER CORPORATION
ITALIANA
BORGARO)*



L'ELETTRONICA NEL MONDO

Generatore di note per musica elettronica - Parte 1 ^a	4
Tendenze nello sviluppo dei giradischi	22
Nuova tappa verso i reattori a fusione	44
Come funzionano i CMOS - Parte 2 ^a	49

L'ESPERIENZA INSEGNA

Perché usare un triac ?	13
Generatori audio sweep	25

IMPARIAMO A COSTRUIRE

Visualizzatore di quattro tracce sull'oscilloscopio	11
Flip: un gioco computer con CMOS	33
Segnalatore di disgelo per frigorifero	48

LE NOSTRE RUBRICHE

L'angolo dei club	15
Novità librerie	32
Tecnica dei semiconduttori	39

LE NOVITA' DEL MESE

Operai minorati fisicamente montano componenti televisivi così efficacemente come quelli non minorati	9
Ricevitore a quattro canali Sansui QRX-3500	17
Accoppiatori telefonici ed apparecchi per CB	46

INDICE ANALITICO	56
------------------	----

GENERATORI DI NOTE PER MUSICA ELETTRONICA

PRIMA PARTE

L'uso di insiemi di oscillatori separati e di VCO dotati di memoria per generare elettronicamente le note

Nell'articolo comparso a pag. 5 del mese di Agosto abbiamo parlato dei valori di frequenza e della stabilità da rispettare nel progetto di un buon generatore di note per musica elettronica. Nella maggior parte dei casi, si ricorre ad una scala egualmente temperata, di solito a quella che fa uso di dodici note per ottava; il rapporto tra la frequenza di ciascuna nota e quella che la precede è, in questa scala, di 1,0595 (la radice dodicesi-

ma di 2). Per poter accompagnare alcuni strumenti musicali tradizionali è poi anche necessario porre la frequenza del LA₄ a 440 Hz. La stabilità globale dovrebbe essere tale da garantire uno scarto, rispetto al valore di altezza desiderato, minore di 3 cent, e, se possibile, minore di 1 cent (la variazione in frequenza corrispondente a 1 cent è pari a circa 0,06%, cioè a 600 parti per milione). Il problema, ora, è quello di stabilire quali circuiti si devono usare per generare tutte queste note e la prima cosa da decidere è se è necessaria la generazione di più note allo stesso momento. Quando si lavora in uno studio, dove si dispone di un'elaborata apparecchiatura di registrazione, oppure quando si sta insegnando od imparando teoria musicale, la flessibilità di un sistema monofonico (cioè che genera una nota per volta) può essere di notevole vantaggio, in particolare per quanto riguarda la formazione dell'involuppo e la creazione di effetti speciali, che richiedano una data variabilità nel tempo dell'altezza, del timbro e dell'involuppo. Quando si sta suonando con altri strumenti,

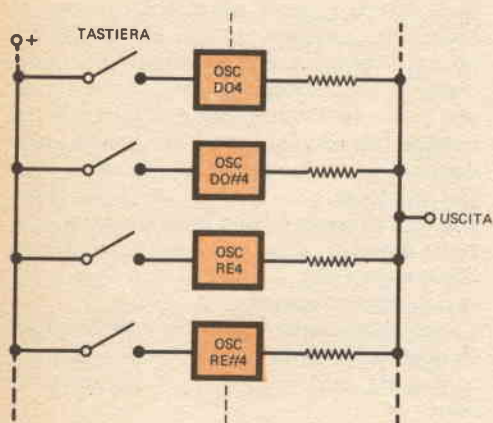


Fig. 1 - Con un interruttore posto sull'alimentazione di ciascun oscillatore, si ottiene un sistema di struttura semplice e si eliminano i problemi di diafonia, ma si incontrano limitazioni nelle caratteristiche dell'inviluppo ottenibile.

il suono di uno strumento monofonico può risultare di buon effetto, specialmente se il timbro è del tutto particolare o se imita alla perfezione quello di qualche strumento classico.

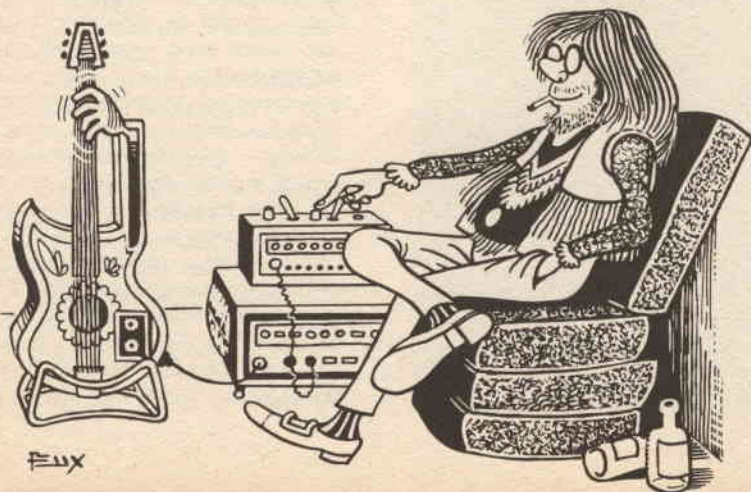
Circa una metà degli strumenti solisti (trombe, clarinetti, tromboni, ecc.) possono generare solo una nota alla volta, mentre i restanti strumenti (organi, pianoforti, chitarre, vio-

lini, ecc.) possono generare, e lo fanno effettivamente, più note contemporaneamente, sovrapponendole; raramente però si ascolta un "a solo" di strumento monofonico.

Si può dunque affermare che i circuiti monofonici uniscono, ad una buona flessibilità, un costo moderato, ma il loro impiego è in pratica limitato alle registrazioni in studio od all'uso insieme ad altri strumenti. Se invece un sintetizzatore di musica elettronica deve eseguire brani da solo o deve essere usato in concerti dal vivo, allora la capacità di emettere più note contemporaneamente o l'aver una varietà di timbri diventano caratteristiche decisamente desiderabili, e quasi essenziali (uno strumento capace di dare prestazioni sia di tipo polifonico sia di tipo monofonico potrebbe essere molto interessante, ma di questo argomento parleremo più tardi).

Un'altra cosa da decidere è se sia sempre necessario generare note molto stabili. In molti suoni di altezza media, l'aggiunta di un vibrato, cioè di modulazione di frequenza, conferisce un tocco interessante e realistico alle note; il vibrato risulta invece alquanto falso sulle note basse, particolarmente nell'imitazione di quelle emesse dalle canne d'organo (il vibrato può essere introdotto anche dopo che la nota è stata generata, per mezzo di una modulazione di fase o con circuiti di ritardo analogici).

Se si lascia aperta la possibilità di far variare leggermente l'altezza, si riesce ad accordare



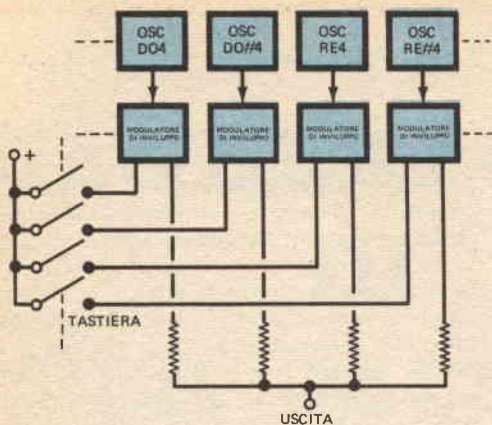
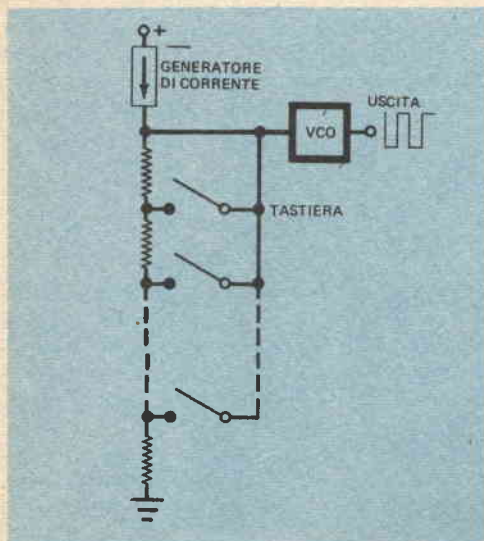


Fig. 2 - Con l'impiego di modulatori di involuppo separati si aumenta la flessibilità del sistema, ma anche la sua complessità.

Fig. 3 - Circuito fondamentale per la generazione di frequenze, a partire da precisi valori di tensione, mediante un oscillatore comandato in tensione (VCO). I valori di resistenza devono essere molto precisi e scalati di un rapporto pari alla radice dodicesima di due.



il proprio strumento con altri e ad ottenere effetti speciali, come il tipico "waa-waa" della chitarra hawaiana.

Una notevole libertà dello spostamento in frequenza delle note (come si ha nel trombone a tiro) è invece necessaria per ottenere effetti di "portamento" o di "glissando". Probabilmente, il compromesso più conveniente è un sistema di generazione stabile, che possa facilmente essere regolato in frequenza, ma che, su comando, possa immediatamente ritornare al valore teorico.

Dal punto di vista dell'utente, è necessario che non vi siano troppe regolazioni di altezza da eseguire: o un comando unico di regolazione generale, od un circuito fisso ed eccezionalmente stabile.

La variabilità delle frequenze è inoltre utile, in quanto consente di effettuare trasposizioni di scala, cioè di suonare in una chiave diversa.

Tenendo presenti queste necessità fondamentali, esamineremo ora quattro sistemi molto diffusi per la generazione elettronica delle note: insieme di oscillatori separati; oscillatore comandato in tensione (VCO) dotato di memoria; divisore numerico; circuiti ad aggancio di fase.

Dei primi due sistemi parleremo in questo articolo, mentre gli ultimi due saranno trattati in un prossimo numero della rivista.

Insieme di oscillatori separati - Generando le note con questo sistema, si fa uso di un oscillatore per ogni nota. Il comando viene effettuato sulla tensione di alimentazione di ciascun oscillatore (fig. 1), oppure mediante modulatori di involuppo separati (fig. 2). Il primo metodo ha il vantaggio di avere sui contatti della tastiera solo segnali in corrente continua e di eliminare i problemi di diafonia, poiché gli oscillatori relativi alle note non usate sono spenti. Gli svantaggi sono essenzialmente due: il sistema è limitato ad andamenti di attacco, mantenimento ed estinzione molto semplici, e richiede agli oscillatori, specialmente durante gli istanti iniziali e finali della nota, una grande stabilità della frequenza al variare della tensione di alimentazione.

Usando questo metodo, accordare lo strumento è ovviamente difficile, perché ogni oscillatore deve essere regolato separatamente. Gli oscillatori stabili a rilassamento, funzionanti in oscillazione libera, sono sempre stati troppo instabili per quest'applicazione,

per cui si è preferito sino ad ora impiegare oscillatori Hartley e Colpitts, muniti di grossi induttori e condensatori al mylar, fatti lavorare con livelli abbastanza bassi, in modo che i dispositivi attivi non facessero nascere problemi seri. Normalmente, la regolazione grossolana di frequenza veniva effettuata con un condensatore posto in parallelo, mentre per la regolazione fine si ricorreva ad un potenziometro.

Oggigiorno, con i più recenti circuiti integrati, quale il tipo 8038 della Intersil, è possibile progettare un oscillatore a rilassamento con una stabilità di cinquanta parti per milione (undici volte superiore a quella richiesta), il quale produce facilmente anche il vibrato; ciò elimina la necessità di induttanze e facilita molto l'accordo. Nonostante tutto, questo resta pur sempre un metodo piuttosto complesso e dispendioso per generare le note.

L'unica applicazione in cui il metodo degli oscillatori separati risulta veramente il migliore, è l'imitazione del suono di canne d'organo, specialmente le tibie, di cui si ottiene, con un po' di cura, una riproduzione del tutto fedele all'originale. Per tutti gli altri casi, sono preferibili metodi più moderni. Va notato inoltre che questo metodo degli oscillatori separati è di per sé polifonico, e che in esso non è facile introdurre il portamento.

VCO con memoria - La tecnica attualmente più diffusa per la generazione delle note nei sintetizzatori realizzati sullo stile dei "Moog" è quella che fa uso di un oscillatore comandato in tensione (VCO). Di per sé, tale tecnica sarebbe monofonica, ma con l'aggiunta di un secondo VCO ed una leggera complicazione circuitale, è possibile ottenere strumenti la cui tastiera riesca a dare due note contemporaneamente.

Nella *fig. 3* è illustrata la tecnica di impiego del VCO: un oscillatore comandato in tensione genera una nota, la cui frequenza è determinata dalla tensione in entrata.

Se si usa un VCO di tipo lineare, la frequenza in uscita dipende linearmente dalla tensione di entrata; la regolazione di questa tensione diventa allora una cosa piuttosto critica nella parte bassa della gamma, dove tutte le note risultano più vicine. Ciò richiede l'impiego di resistori molto precisi, eventualmente realizzati con più elementi in parallelo, e riduce sensibilmente le tolleranze

sulla stabilità e la linearità del VCO.

Un metodo alquanto migliore, sebbene leggermente più complesso, è riportato nella *fig. 4*; in esso si fa uso di un convertitore logaritmico, posto prima del VCO. Questo convertitore ha la stessa legge di risposta dell'orecchio, per cui le tensioni richieste all'ingresso per generare le note spaziate nel modo dovuto sono distribuite con legge lineare. Per esempio, se il sistema ha una sensibilità di 1 V per ottava, per ottenere la nota DO₃ saranno necessari 3 V; per DO₄ occorreranno 4 V e così via; si verifica cioè un aumento lineare di 1/12 di V per ogni nota successiva della scala.

Il convertitore logaritmico spazia dunque automaticamente le note fra loro, in modo da ottenere la giusta separazione in frequenza. Un tipo diffuso di convertitore logaritmico utilizza una giunzione n-p posta nell'anello di controreazione di un amplificatore operazionale e tale giunzione ha la richiesta caratteristica logaritmica. Normalmente vengono usati due transistori accoppiati, il secondo dei quali serve per la compensazione termica e per risolvere problemi di polarizzazione.

Anche con il convertitore logaritmico è pur sempre necessario usare, per la tastiera, resistori di precisione, che però devono essere tutti dello stesso valore. Di norma, la tastiera è alimentata da un generatore a corrente costante, ed il contatto di ciascun tasto cortocircuita un determinato numero di resistenze in serie. La caduta di tensione rimanente è, a questo punto, pari alla tensione richiesta per la nota voluta. Il valore di questa tensione viene trasformato dal convertitore logaritmico, ed il valore ottenuto viene convertito in frequenza dal VCO.

Il sistema base impiegante il VCO è economico, ma è monofonico e richiede un'estrema stabilità nei circuiti della tastiera, del convertitore logaritmico e del VCO. L'altezza è facilmente regolabile cambiando la corrente nel circuito della tastiera od il fattore di scale del VCO; anche il numero di note per ottava può venire facilmente cambiato, ma sempre limitandosi alla generazione di una nota alla volta.

Un problema dei sistemi con VCO, e di altri sistemi monofonici, è la necessità di una qualche forma di memoria. Quando si rilascia il tasto, spesso sarebbe desiderabile che la nota continuasse per un certo periodo, estinguendosi gradualmente. Usando sempli-

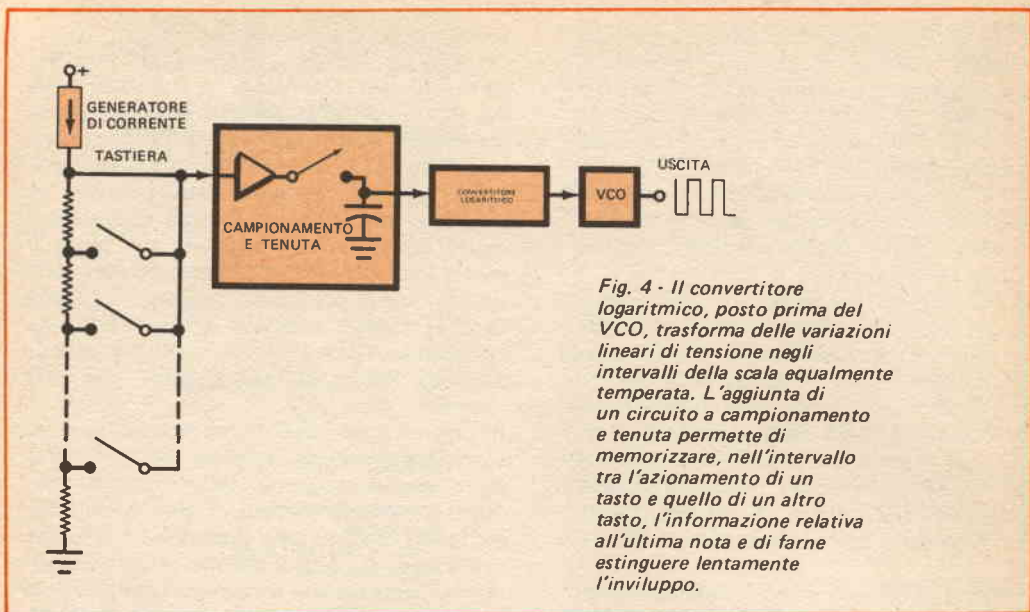


Fig. 4 - Il convertitore logaritmico, posto prima del VCO, trasforma delle variazioni lineari di tensione negli intervalli della scala egualmente temperata. L'aggiunta di un circuito a campionamento e tenuta permette di memorizzare, nell'intervallo tra l'azionamento di un tasto e quello di un altro tasto, l'informazione relativa all'ultima nota e di farne estinguere lentamente l'inviluppo.

cemente un VCO ed un convertitore logaritmico, invece, quando si rilascia il tasto l'informazione relativa alla nota da generare (la tensione di entrata) cessa. Per ovviare all'inconveniente si ricorre ad un sistema a "campionamento e tenuta" (*sample and hold*), cioè ad un sistema analogico di memoria.

Quando si preme un tasto qualsiasi, immediatamente il valore memorizzato nel circuito di tenuta diviene quello corrispondente alla nuova nota. Dopo che il tasto è stato rilasciato, la memoria ricorda questo valore fino a che il ciclo di estinzione della nota non è completato, e viene generata una nuova nota. In questo modo, il ciclo di estinzione dell'inviluppo può continuare anche dopo il rilascio del tasto.

Un semplice circuito di campionamento e tenuta è composto da un relé reed e da un condensatore collegato ad un sensore di tensione ad altissima impedenza di ingresso. La chiusura del relé trasferisce sul condensatore il campione di tensione, che poi provvede a mantenere nel tempo. Altri circuiti fanno uso di un amplificatore operazionale e di un interruttore a FET; oppure si può usare un multiplexer analogico di tecnica CMOS (come il CD4016 della RCA). Il principio su cui funziona gran parte dei circuiti di memoria di tipo analogico è quello di caricare rapidamente un condensatore

allorché si preme un tasto, e poi di far sí che il condensatore conservi la tensione dopo che il tasto è stato rilasciato. Affinché la carica venga trattenuta senza che si manifestino perdite sensibili, è necessario usare un condensatore di alta qualità, collegato a circuiti con assorbimento estremamente ridotto.

Gli effetti di "glissando" e di "portamento" si ottengono semplicemente caricando il condensatore con una certa lentezza. In questo modo le note, anziché cambiare repentinamente, scivolano l'una verso l'altra, analogamente a quanto avviene per il trombone.

I maggiori vantaggi del sistema VCO risiedono proprio nella facilità con cui si possono ottenere i "glissando", i cambiamenti di altezza, il vibrato ed il "waa-waa" e con cui si può cambiare il numero di note nell'ottava. Facendo uso dei più recenti componenti comparsi sul mercato, si può mettere insieme un sistema di questo genere con una spesa limitata, ma si deve prestare una grande attenzione alla precisione ed alla stabilità.

Per esempio, con un comando in tensione di 1 V per ottava, un errore di soli 2,5 mV dovuto ad imprecisioni, cadute di tensione, derive od interferenze, potrà provocare stonature avvertibili. E' perciò necessaria una progettazione estremamente accurata, per-

ché tutto l'insieme composto da VCO, convertitore logaritmico e circuito di memoria funzioni alla perfezione. D'altro canto, questo è certamente il modo più semplice per mettere insieme un sintetizzatore di musica non troppo costoso, specialmente se per impieghi sperimentali; ma se la progettazione e la messa a punto non sono state effettuate con la cura dovuta, i risultati possono essere alquanto deludenti per un musicista dall'orecchio esercitato.

L'accordo delle singole note avviene nella selezione dei resistori di precisione per il circuito della tastiera, mentre l'accordatura generale di tutto lo strumento è regolata mediante una singola tensione o corrente, e dipende dalla stabilità di tutti i circuiti.

Se si fa uso di due VCO, sarà possibile suonare due note contemporaneamente; naturalmente, il numero dei VCO può essere ulteriormente aumentato. Il problema che si pone a questo punto è quello di decidere quale dei VCO dovrà generare una certa nota. La soluzione sta nell'adottare intervalli di campionatura molto brevi e nell'assegnare un VCO ad ogni azionamento di tasto. Per seguire questa procedura, occorre usare una

tastiera a scansione; in una tastiera del genere, ogni tasto premuto viene sentito da un apposito dispositivo, numerico o analogico, che, in base ad una certa logica di priorità, provvede ad assegnargli il giusto VCO. Naturalmente tutto questo fa salire il prezzo e la complessità del sistema.

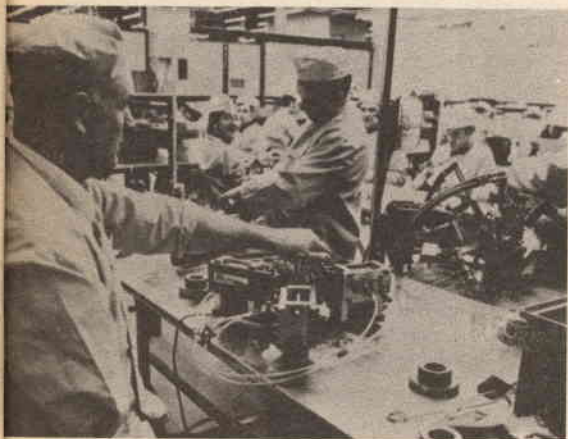
Attualmente, il sistema per la generazione delle note che fa uso di VCO, convertitore logaritmico e memoria è il più diffuso fra i sintetizzatori di produzione commerciale. Va osservato, però, che questa situazione rappresenta probabilmente solo una tappa momentanea nel cammino che porterà all'adozione di sistemi per la generazione di note completamente numerici.

Il sistema che fa uso di oscillatori comandati in tensione farà forse la stessa fine di molti altri sistemi analogici; comunque, per il momento, questo metodo offre più di un vantaggio, sia dal punto di vista della semplicità, sia per il costo relativamente basso.

In un prossimo numero parleremo, come già detto, del metodo per la generazione di note che utilizza divisori numerici e di quello che impiega circuiti ad aggancio di fase.

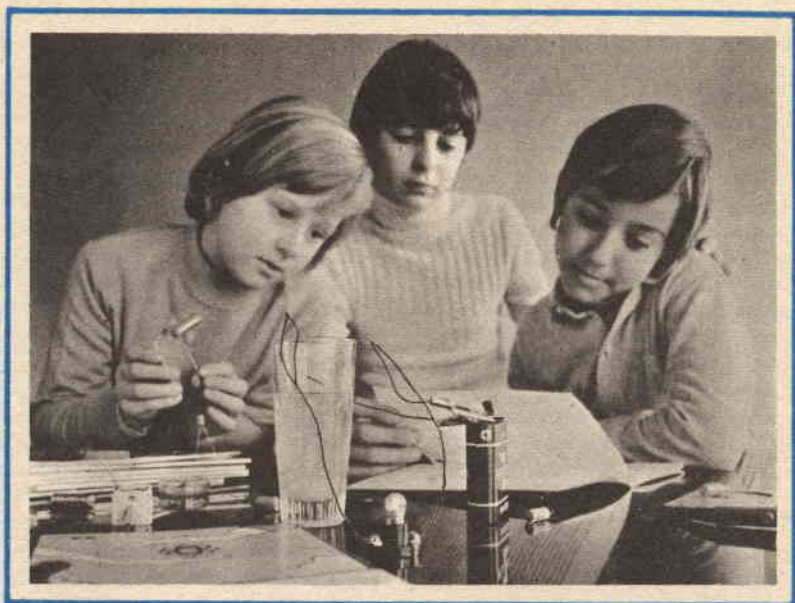
(continua)

Operai minorati fisicamente montano componenti televisivi così efficacemente come quelli non minorati.



Nello stabilimento di apparecchi televisivi della GTE Sylvania N.V. a Tienen (Belgio) sono stati assunti alcuni operai minorati fisicamente, che montano componenti di tubi per televisori a colori così efficacemente come lavoratori non minorati. Il rendimento è di circa il 75% in rapporto a quello dei lavoratori non minorati. Le minorazioni di tali lavoratori variano da cecità ed amputazioni ad impotenze mentali. Lavorando normalmente 40 ore alla settimana, gli operai minorati fisicamente montano giornalmente circa milleseicento raccordi di cannoni elettronici per tubi televisivi a colori. ★

ELETTRONICA



scienza o magia?

Due fili in un bicchiere d'acqua e... la lampadina si accende.

È opera di un mago? No.

Potrà essere opera vostra quando avrete esplorato a fondo i misteri di una scienza affascinante: **l'ELETTRONICA**.

Chi, al giorno d'oggi, non desidera esplorare questo campo?

Addentratevi dunque nei segreti dell'elettronica sotto la guida della **SCUOLA RADIO ELETTRA**, che propone oggi un nuovo, interessante Corso per corrispondenza: **SPERIMENTATORE ELETTRONICO**.

Tutti possono trovare nel Corso innumerevoli spunti di passatempo o di specializzazione futura.

Genitori, insegnanti, amici vedranno con sorpresa i ragazzi ottenere un'ottima preparazione tecnico-scientifica, senza fatica e divertendosi, grazie alle **16 appassionanti lezioni del Corso SPERIMENTATORE ELETTRONICO**

Queste, arricchite da **250 componenti**, permettono di compiere più di **70 esperimenti** e di realizzare apparecchi di alta qualità (fra gli altri, un organo elettronico, un interfono, un ricevitore MA, un giradischi) che **resteranno di proprietà dell'Allievo**.

E non c'è pericolo di scosse elettriche: tutti i circuiti funzionano con bassa tensione fornita da batterie da 4,5 volt.

Richiedete oggi stesso, senza alcun impegno da parte vostra, più ampie e dettagliate informazioni sul CORSO SPERIMENTATORE ELETTRONICO.

Scrivete alla



Scuola Radio Elettra

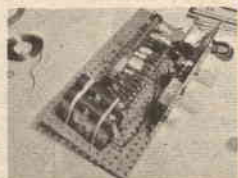
10126 Torino - Via Stellone 5/33

Tel. (011) 674432

MONTERETE TRA L'ALTRO



UN ORGANO
ELETTRONICO



UN
RICEVITORE MA

LE LEZIONI ED I MATERIALI SONO INVIATI PER CORRISPONDENZA

VISUALIZZAZIONE DI QUATTRO TRACCE SULL' OSCILLOSCOPIO

Al giorno d'oggi, è facile reperire sul mercato oscilloscopi a due canali ed adattatori per la visualizzazione di due tracce su un oscilloscopio a traccia singola; in molti casi, però, due tracce non sono ancora sufficienti. Ciò accade in special modo quando si stanno analizzando diversi segnali in un'apparecchiatura numerica o si sta allineando uno stadio di frequenza intermedia, oppure si controllano apparecchiature audio; in generale, quando si lavora su circuiti che, per funzionare correttamente, richiedono che siano rispettate relazioni ben determinate tra segnali in punti diversi.

Poiché attualmente non sono facilmente reperibili strumenti capaci di fornire numerose tracce, si è pensato di mettere a punto un semplice circuito, che risolve il problema ad un costo ragionevole. Il circuito è progettato per fornire quattro tracce, che possono ancora comodamente essere visualizzate sullo schermo degli oscilloscopi di tipo più diffuso, con tubo da 12 cm.

Il circuito in questione, rappresentato nella *fig. 1*, fa uso di circuiti integrati del tipo CMOS, ragion per cui il suo consumo è minimo; nella *fig. 1* è rappresentato il solo circuito elettrico, ma chiunque abbia una certa pratica non troverà difficoltà a determinare la disposizione dei componenti e dei collegamenti ed a disegnarsi l'eventuale circuito stampato.

La parte principale di questo commutatore per quattro canali è rappresentata dalle porte di trasmissione, contenute nel circuito integrato 4016, denominato anche "interruttore bilaterale quadruplo"; questo genere di porta non ha equivalente in nessun altro tipo di logica ed è spesso indicato con la sigla TG. Essenzialmente, ogni porta di trasmissione è costituita da un dispositivo CMOS, posto in serie alla via che collega ciascuno dei segnali di ingresso all'oscilloscopio.

Il funzionamento di una porta di trasmissio-

ne (il circuito integrato 4016 contiene quattro di tali porte), è simile a quello di un normale interruttore meccanico; quando il suo elemento di controllo è mantenuto in una certa condizione, il dispositivo CMOS si comporta come un circuito aperto; quando l'elemento di controllo è nella condizione opposta, il dispositivo si comporta invece come un cortocircuito.

Inoltre, proprio come un interruttore meccanico, ciascuno dei due terminali della porta può essere indifferentemente l'ingresso o l'uscita.

Il circuito utilizza anche una coppia di flip-flop (4013) ed un gruppo di porte NOR a due ingressi (4001); questi elementi servono per realizzare un circuito di decodifica, il quale fornisce una successione di quattro impulsi indipendenti per ogni impulso di sincronismo all'ingresso (piedino 3 del 4013). Il segnale in uscita da ciascuna porta NOR provoca l'apertura della coppia di porte di trasmissione associate; l'apertura delle varie porte di trasmissione avviene in modo sequenziale, cioè in ogni istante è aperta una sola coppia di porte.

I segnali dei quattro ingressi audio giungono, attraverso regolatori di livello separati, alle quattro porte di trasmissione che si trovano nella parte inferiore dello schema; i segnali in uscita da queste porte vengono portati, attraverso resistori di disaccoppiamento, ad un'uscita comune dove si sommano. In questo modo, ciascuno dei quattro canali viene campionato e portato all'oscilloscopio secondo una certa sequenza.

Ad ognuna delle porte di trasmissione che comandano il flusso del segnale audio è associata una analogica porta (nella parte centrale dello schema); attraverso essa fluisce il segnale di polarizzazione (una tensione continua il cui livello viene regolato dal relativo comando).

Queste seconde porte vengono aperte e chiuse simultaneamente alle prime, ed i se-

Fig. 1 - Quattro circuiti integrati CMOS di tipo standard sono sufficienti per costruire un pratico adattatore per la visualizzazione di quattro tracce su un oscilloscopio ad un solo canale.

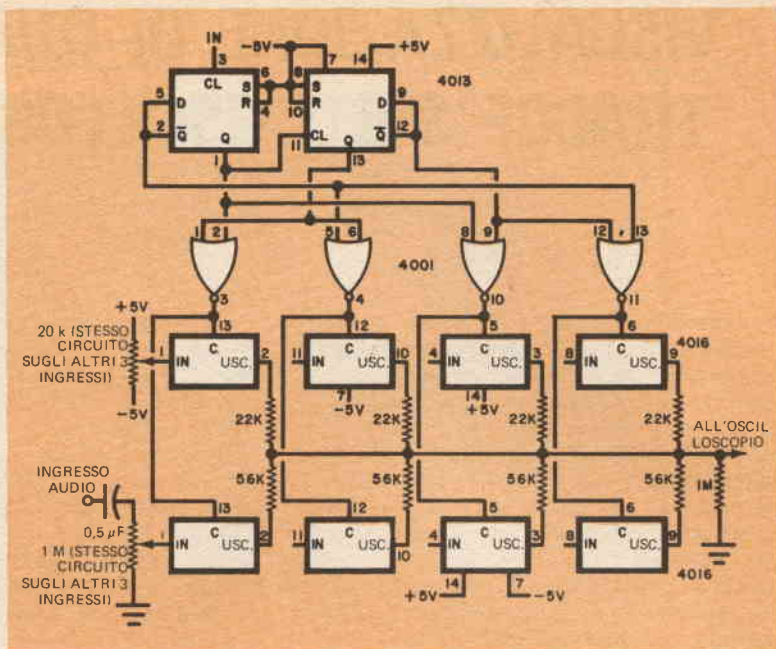
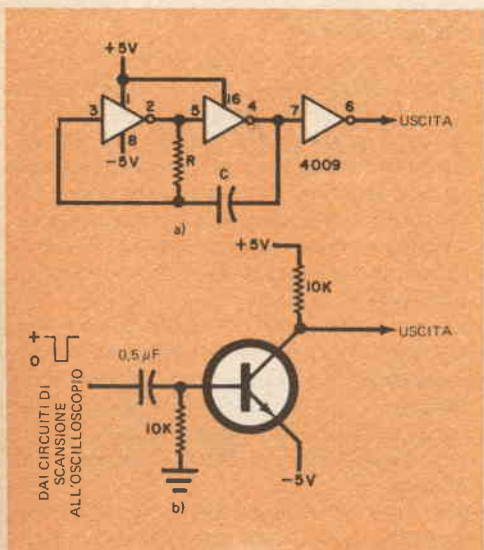


Fig. 2 - Per ottenere una rapida scansione delle tracce, si può usare l'oscillatore a CMOS rappresentato in a). Il circuito rappresentato in b), più semplice, serve per la scansione al ritmo di una traccia ogni spazzolata orizzontale.



gnali che le attraversano sono anch'essi sommati all'uscita comune.

In questo modo ciascun canale può essere posizionato sullo schermo dell'oscilloscopio indipendentemente dagli altri. Tenendo basso il livello degli ingressi audio e spaziando opportunamente le tracce, quattro forme d'onda potranno essere comodamente visualizzate sullo schermo di un tubo da 12 cm.

Il segnale di sincronismo - Al piedino 3 del circuito integrato 4013 deve essere inviata una successione di impulsi, positivi rispetto al periodo di pausa, che comandano la scansione delle varie porte. Questi impulsi possono essere ottenuti con due metodi diversi, entrambi illustrati nella fig. 2 e che danno origine a due diversi modi di funzionamento. Nella fig. 2-a è mostrato come generare la successione di impulsi per ottenere una scansione molto rapida dei quattro segnali d'ingresso (modo di funzionamento denominato "chopped"). Un circuito integrato CMOS 4009 è usato per realizzare un multivibratore astabile, la cui frequenza di funzionamento dipende dai valori di R e di C. Il segnale in uscita dall'ultimo amplificatore disaccoppiatore è portato al piedino 3 del 4013.

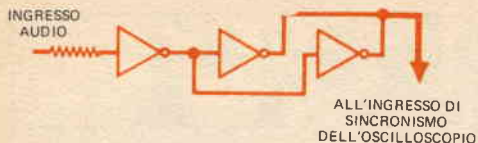


Fig. 3 - Con tre invertitori CMOS si può comporre un generatore di sincronismo da usare insieme con il dispositivo per la visualizzazione a quattro tracce. Gli invertitori di uscita sono collegati in parallelo.

Per fare in modo che i quattro segnali di ingresso vengano invece visualizzati ciascuno per la durata di un'intera spazzolata orizzontale (modo di funzionamento denominato "alternate"), è necessario estrarre in qualche modo dall'amplificatore orizzontale dell'oscilloscopio l'impulso di ritraccia (l'oscilloscopio usato per l'esperimento aveva sul pannello posteriore un'uscita che forniva proprio questo segnale). Il circuito necessario per elaborare l'impulso ricavato dall'oscilloscopio in modo tale da poterlo inviare al flip-flop dipende dalle caratteristiche dell'impulso in questione. Nel caso della prova fatta, dall'oscilloscopio usciva un impulso negativo rispetto al livello di tensione nel periodo di pausa, e con ampiezza di 2 V; il circuito usato è stato perciò quello della figura 2-b.

Qualora fosse necessario invertire l'impulso, potrebbe essere usato un secondo transistor.

Si tenga presente che in questo secondo modo di funzionamento le quattro tracce vengono scritte una per volta, in successione; di conseguenza, esse possono risultare poco luminose. Durante le prove, si è però anche constatato che, alzando verso il massimo il comando di luminosità, si aveva corsa sufficiente per compensare questo effetto.

Formazione dell'impulso di sincronismo

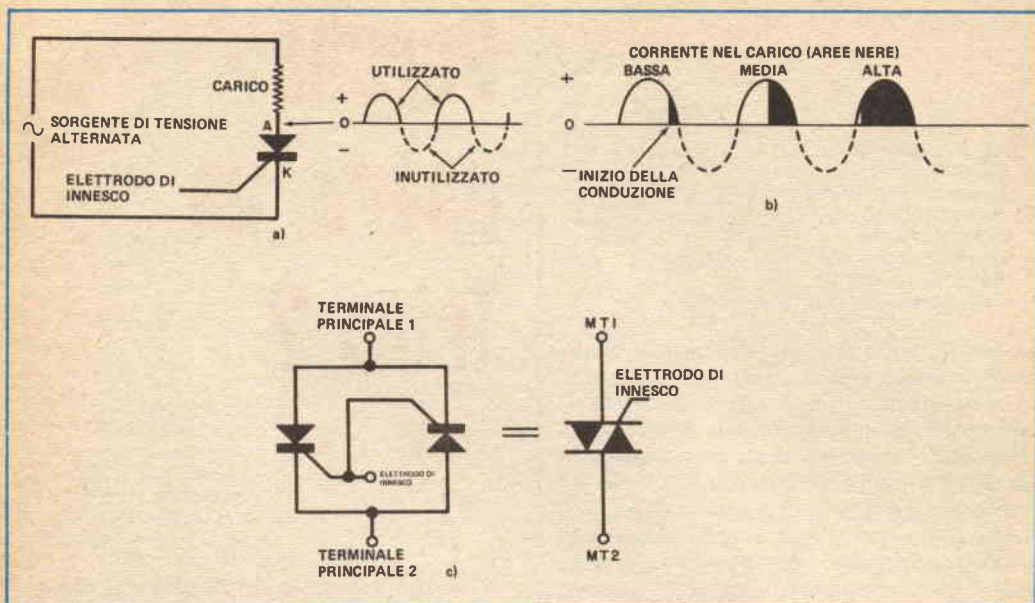
Nella fig. 3 è illustrato uno dei possibili circuiti per generare un impulso di sincronismo da inviare all'oscilloscopio. Il canale audio selezionato è inviato, attraverso un resistore di disaccoppiamento, ad un primo invertitore (facente parte di un circuito integrato CMOS 4009); il segnale così ottenuto è portato ad una coppia di invertitori accoppiati in parallelo. Questo accoppiamento aumenta la potenza del segnale d'uscita, in modo da renderla sufficiente a comandare i circuiti di sincronismo dell'oscilloscopio. ★

Perchè usare un Triac ?

L'uso di un triac nei circuiti per la regolazione della potenza non rappresenta più una novità; ma, nell'esaminare i circuiti che fanno uso di questo dispositivo, qualcuno potrebbe domandarsi perché sia stato usato proprio un triac invece di qualche altro componente, o insieme di componenti. Molti dilettanti infatti non hanno ancora le idee chiare riguardo ai triac.

Poiché il triac può essere considerato un discendente del raddrizzatore controllato al silicio, è necessario capire il funzionamento di quest'ultimo dispositivo prima di esaminare in dettaglio quello del triac stesso. Un raddrizzatore controllato al silicio (SCR) è un dispositivo a semiconduttore a quattro strati, p-n-p-n, munito di tre terminali: il catodo, l'anodo e l'elettrodo di innesco. Con polarizzazione diretta (tensione positiva sull'anodo, e catodo collegato a massa), un SCR dovrebbe comportarsi come un normale diodo, cioè lasciar fluire la corrente elettrica attraverso le sue giunzioni e l'eventuale carico posto in serie ad esso.

Tuttavia, la costituzione di un SCR è tale che la corrente non può cominciare a fluire attraverso le giunzioni se l'anodo e l'elettrodo di innesco non sono entrambi e contemporaneamente polarizzati positivamente rispetto al catodo. Non appena questa condizione viene soddisfatta, l'SCR passa in piena conduzione, e da questo momento la tensione sull'elettrodo di innesco non ha più alcuna influenza. Di conseguenza, se la sorgente di alimentazione è un generatore di tensione



continua (eventualmente ottenuta da quella di rete raddrizzata e filtrata), l'SCR continuerà a condurre sino a che la tensione di alimentazione non venga interrotta. In molti circuiti che impiegano SCR, però, la tensione applicata è alternata, eventualmente raddrizzata, ma per nulla filtrata; di conseguenza, l'SCR può condurre solo durante il semiperiodo positivo, poiché durante il semiperiodo negativo esso si trova ad essere polarizzato inversamente (ved. particolare a della figura). La potenza inviata sul carico collegato all'SCR dipende dalla durata dell'intervallo di tempo durante il quale l'anodo è positivo e quindi si ha conduzione. La conduzione dell'SCR si interrompe automaticamente allorché la tensione sull'anodo scende a zero. Se l'SCR è mandato in conduzione quando il semiperiodo positivo è quasi finito (particolare b), sul carico giunge solo una potenza molto piccola; se invece lo si manda in conduzione allorché il semiperiodo positivo è all'inizio, questa potenza può essere aumentata. Si tenga presente che in ognuno dei semiperiodi positivi è richiesto l'intervento dell'elettrodo di innesco.

L'istante in cui ha inizio la conduzione viene scelto agendo in modo opportuno sulla tensione dell'elettrodo di innesco; un metodo spesso usato consiste nell'inviare a questo elettrodo la tensione ricavata da un circuito

sfasatore.

Ovviamente, anche facendo iniziare la conduzione nei primissimi istanti del semiperiodo positivo, la massima potenza che si può inviare sul carico è pari alla metà di quella che si potrebbe ottenere collegando il carico direttamente alla rete e questo è il più delle volte un grosso inconveniente. Per porvi rimedio, si ricorre talvolta all'impiego di un raddrizzatore ad onda intera, realizzato con un circuito a ponte (il semiperiodo negativo viene rovesciato e diventa anch'esso positivo). Con questo metodo si riesce a sfruttare molto meglio la potenza disponibile, ma si deve affrontare la spesa di un raddrizzatore. Tornando al triac, esso è essenzialmente costituito da una coppia di SCR collegati come illustrato nel particolare c) della figura, con un solo elettrodo di innesco comune alle due giunzioni. A causa della simmetria del dispositivo, i suoi elettrodi non possono venire denominati anodo o catodo, ma vengono chiamati "terminale principale 1" (MT1) e "terminale principale 2" (MT2).

A differenza dell'SCR, il triac può condurre durante entrambi i semiperiodi; durante uno di essi è positivo MT1, durante l'altro è positivo MT2. In conclusione, il triac può fornire al carico una potenza maggiore di quella fornita da un singolo SCR, senza l'aiuto di un speciale circuito di alimentazione. ★

l'angolo dei

Club

A Roma, il NADE (Nucleo Amici Dell'Elettronica) ha superato il traguardo dei tre anni di ininterrotta ed appassionante attività.

Sorto grazie alla tenace volontà ed all'entusiasmo di un gruppo di Alunni, appoggiati generosamente dal Funzionario locale della SCUOLA RADIO ELETTRA, il Club si è man mano ingrandito ed ha perfezionato il proprio funzionamento, arricchendosi di sempre nuove e riuscite iniziative proposte e realizzate con impegno dagli Allievi e simpatizzanti che lo frequentano.

Lo scopo del Club - che è stato il primo ad essere fondato in Italia - è sostanzialmente quello di offrire agli iscritti ai corsi, specialmente di carattere tecnico, un "punto di appoggio" e l'opportunità di conoscersi, riunirsi e frequentarsi in uno spirito di amichevole collaborazione, per aiutarsi vicendevolmente a raggiungere sempre maggiori soddisfazioni nello studio dei corsi e nel conseguimento di brillanti specializzazioni nel campo della radiotecnica, della televisione, dei transistori, della elettrotecnica, della elettronica industriale, della fotografia e così via.

In oltre tre anni di funzionamento, il Club ha fatto molto lavoro a favore degli iscritti:

consigli ed aiuti sono stati elargiti senza risparmio dai frequentatori più esperti ai nuovi Alunni alle prese con i primi problemi sia teorici sia pratici, strumenti ed apparecchi sono stati controllati realizzando in essi le condizioni di funzionamento ottimali, sono state tenute numerose conferenze tecniche oltre a periodiche vere e proprie lezioni complementari e di ripasso sui punti più interessanti ed importanti dell'elettronica, è stato costruito un amplificatore transistorizzato da 20 W completo di microfono, è stata ultimata la realizzazione di un ricevitore ad onde marine, si sono tenute lezioni di addestramento alla telegrafia pratica per preparare le persone interessate a divenire radioamatori, si è dato vita al periodico del Club "Quattro Chiacchiere in sintonia", gli Allievi hanno avuto la possibilità di consultare lezioni dei corsi e pubblicazioni tecniche di cui il Club dispone, un primo gruppo di Alunni ha anche avuto modo di visitare la sede della SCUOLA RADIO ELETTRA a Torino, rafforzando ulteriormente i sentimenti di ammirazione, di stima e di affetto verso la Scuola stessa.

Roma - Alcuni Allievi della Scuola Radio Elettra hanno partecipato all'incontro con il Dott. Veglia in occasione dei tre anni di vita del Club NADE.





Il Club NADE porge a tutti gli Allievi d'Italia i migliori auguri; ad esso si associano Radiorama e la Scuola Radio Elettra.

Accogliendo con gioia l'invito del Club, il dott. Vittorio Veglia, Direttore Generale della SCUOLA RADIO ELETTRA di Torino, ha preso parte ad un festoso incontro organizzato da un gruppo di Allievi romani in occasione del "Terzo compleanno" del Club. Difficile descrivere l'animazione della riunione che ha avuto luogo presso la sede del Club in Roma (per la riuscita della quale è stata determinante la squisita ospitalità della gentile Signora Lattanzio).

Una luminosa domenica mattina, numerosi Allievi felici di poter avere tra di loro il Dott. VEGLIA, grandi strette di mano al Sig. Franco Ravera della Scuola che era già stato ospite del Club l'anno precedente, poche semplici ed amichevoli parole del Dott. Veglia, orgoglioso e quasi commosso di trovarsi fra tanti Allievi della Scuola che dirige da lunghi anni, la cordiale accoglienza della padrona di casa, Signora LATTANZIO, che ha riservato ad ogni ospite le sue premurose attenzioni, hanno letteralmente "bruciato" le brevi ore della mattinata.

Verso le ore 13 la folta comitiva, di cui facevano parte anche alcune signore, mogli di Allievi con i rispettivi bambini (la loro presenza aggiungeva una ulteriore nota di spensierata vivacità) si è trasferita in un simpatico ristorante, in mezzo al verde, dove è stato servito un ottimo ed abbondante pranzo ricco di piatti tipici locali.

L'atmosfera del pranzo è stata ancora ravvivata dagli interventi di numerosi partecipanti che hanno tenuto a manifestare il loro personale entusiasmo verso la Scuola, successivamente, dopo aver posato per la immanicabile foto-ricordo, il gruppo si è sciolto con l'augurio di poter presto rivedere il Dott. Veglia, a Roma oppure a Torino.

Questo incontro ci ha offerto il modo di constatare con grande soddisfazione il successo crescente della attività del Club NADE ed il favore che l'iniziativa incontra presso gli Allievi della SCUOLA RADIO ELETTRA residenti nella capitale e nel Lazio.

Non è forse lontano il giorno in cui il Club potrà contare su una nuova sede che consenta di accogliere un sempre maggior numero di Soci.

Ai lettori ed amici di Roma ricordiamo che presso il NADE potranno sempre trovare un premuroso e disinteressato consiglio dettato dalla esperienza di chi li ha preceduti nella frequenza di un determinato corso.

A chi è alla ricerca di un hobby appassionante e vivo, oppure ha il problema della scelta di uno studio a carattere professionale nel campo tecnico per programmare il proprio futuro, consigliamo una visita al Club, dove con la spontanea dimostrazione degli attuali Allievi e, se lo desidera, con la responsabile guida del Funzionario di zona della Scuola, potrà forse, da un incontro amichevole, trarre le basi per un avvenire migliore e più ricco di soddisfazioni.

Sul mio tavolo in Redazione fa bella mostra di sé una Lupa, simbolo di Roma, dono graditissimo degli Allievi romani. Sotto la lupa, che uso anche come fermacarte, proprio oggi vi sono due fogli. Uno è costituito dalla "pagina degli hobby" di un importante giornale quotidiano, dedicata quasi per intero ad un corso della SCUOLA RADIO ELETTRA, illustrato con ricchezza di particolari e consigliato caldamente dal giornalista ai lettori; l'altra è un foglio interno, la registrazione di una telefonata, porta il nome di un Allievo della Scuola che due settimane addietro si è iscritto ad un corso di fotografia e vi compare una sola parola, scritta tra virgolette: "meraviglioso".

Franco Ravera

IMPORTANTE

Il Club NADE ha sede presso il Sig. LATTANZIO - Via Galeazzo Alessi 229/6 - 00176 ROMA - Tel. 290.735.

Altri affermati Club esistono da tempo a Genova, Novara, Foggia ed altre località. Di alcuni abbiamo già parlato su recenti numeri di RADIORAMA mentre terremo informati i lettori su tutte le iniziative future di questo tipo.

RICEVITORE A QUATTRO CANALI



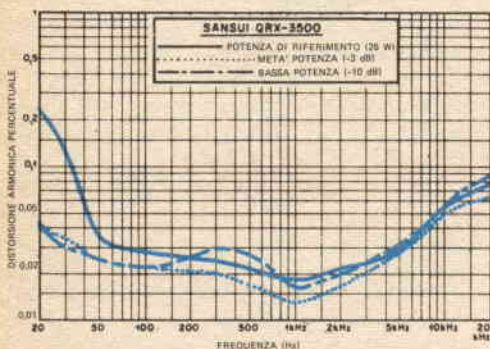
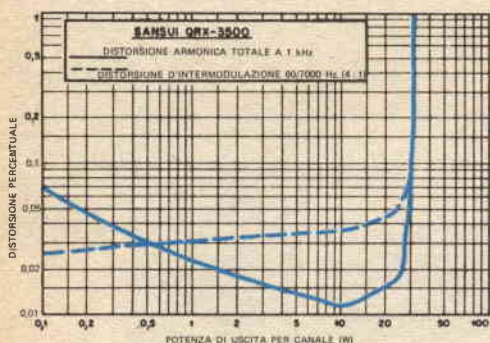
SANSUI QRX-3500

Il ricevitore stereofonico a quattro canali mod. QRX-3500 della Sansui è uno degli apparecchi della nuova serie prodotta da questa casa, caratterizzata dall'impiego del sistema Vario-Matrix (un sistema logico di comando, ideato dalla Sansui stessa, che esalta la separazione stereo ottenibile con il sistema QS). Il sistema Vario-Matrix confronta le fasi dei due segnali in ingresso e regola i coefficienti della matrice di decodifica in modo da accentuare la separazione, ma senza dare gli effetti collaterali udibili, quali improvvisi sbalzi di guadagno, che si manifestano con altri sistemi di decodifica. Gli amplificatori di questo apparecchio hanno una potenza nominale di 15 W per canale, su carichi da 8 Ω e con tutti i canali in funzione (22 W con un solo canale in funzione). Gli amplificatori di potenza hanno accoppiamenti in corrente continua che arrivano sino all'altoparlante. Una sicura protezione dei transistori finali contro i danni accidentali è

ottenuta mediante fusibili, circuiti elettronici, ed un relé che stacca gli altoparlanti nel caso si manifesti un cortocircuito od un guasto di altro tipo.

Il sintonizzatore per MF ha una sensibilità nominale di 2,2 μV IHF, una separazione stereo alle frequenze centrali migliore di 25 dB, e distorsioni armoniche percentuali nel funzionamento mono e stereo rispettivamente minori dello 0,4 % e 0,6 %. Le rimanenti caratteristiche hanno quasi tutte valori nominali degni di un sintonizzatore di buona qualità, capace di soddisfare le esigenze della quasi totalità degli ascoltatori.

Il ricevitore misura 53 cm di larghezza, 33,5 cm di profondità, 18 cm di altezza ed il suo peso è di circa 18,5 kg, compreso il mobile in legno. Il pannello frontale è composto da una parte superiore occupata dalla finestra attraverso cui si legge la scala graduata su sfondo nero, e da una parte in metallo satinato color oro, munita di manopole



intonate al complesso.

I comandi di tono sono due: uno per i canali posteriori ed uno per i canali anteriori, ciascuno con due manopole, una per gli alti e l'altra per i bassi, ad undici posizioni d'arresto. Il bilanciamento sinistra-destra può essere effettuato separatamente sui canali anteriori e su quelli posteriori. I vari filtri sono in funzione su tutti i quattro canali. Esistono, inoltre, un comando per il bilanciamento avanti-retro ed un comando generale di volume, che agisce su tutti i canali.

Un commutatore, contrassegnato con la scritta FUNCTION, permette di scegliere tra i seguenti modi di funzionamento: a due

canali (2 CH); quadrifonico con segnale di ingresso a due canali (SQ SYNTHESIZER); quadrifonico con decodificatore per il sistema QS (QS REGULAR MATRIX), del quale esistono due possibili alternative (SURROUND e HALL), ciascuna con una diversa separazione sinistra-destra sui canali posteriori; quadrifonico con decodificatore per il sistema SQ (PHASE MATRIX); quadrifonico a quattro canali distinti (DISCRETE).

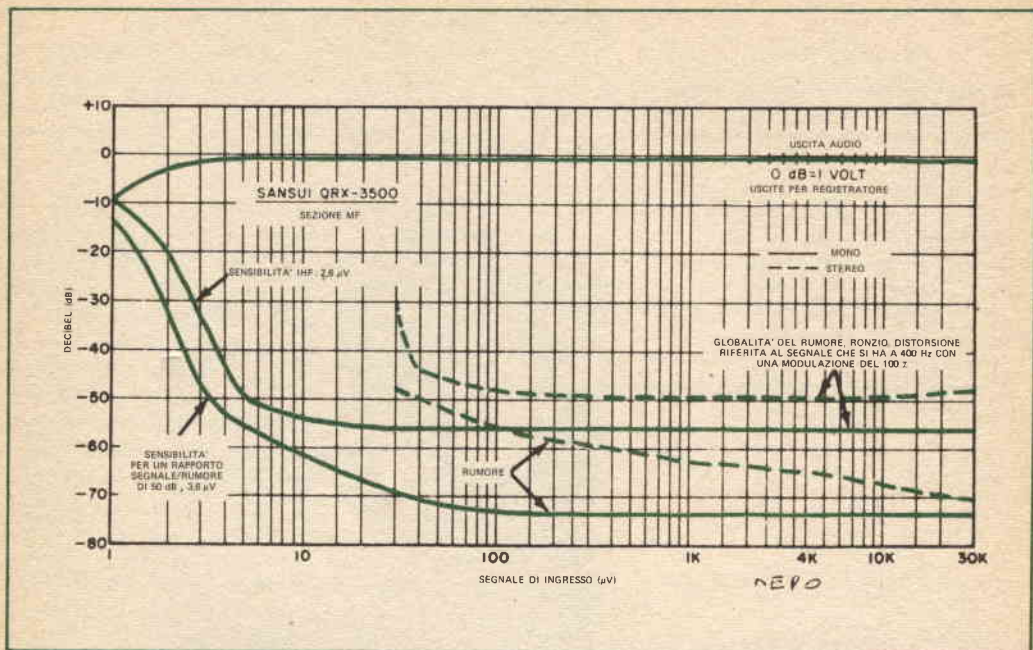
Scritte luminose, che compaiono sul lato sinistro del quadrante, segnalano la posizione selezionata.

Un altro commutatore, contrassegnato con la scritta SELECTOR, permette di selezionare il segnale di ingresso tra: entrata per giradischi (PHONO); sintonizzatore per MF con passaggio automatico in stereofonia (FM AUTO) o in funzionamento monofonico (FM MONO); sintonizzatore per modulazione di ampiezza (AM); e due ingressi ausiliari a quattro canali (4 CH AUX).

Mediante commutatori a pulsante si inseriscono o si escludono la compensazione fisiologica del volume ed il silenziamento nel passaggio tra stazioni MF, e si effettuano le commutazioni per eseguire il collegamento in ingresso ed in uscita di tre diversi registratori magnetici (uno a due canali e due a quattro canali). Sul pannello frontale si trovano infine due prese jack per la cuffia (una per i canali anteriori e l'altra per quelli posteriori) e l'interruttore di alimentazione a pulsante.

Sul pannello posteriore del ricevitore sono montate le prese di ingresso e di uscita. Alle prese jack per l'ingresso e l'uscita da un registratore a due canali è collegato in parallelo anche un connettore a norme DIN. Per il collegamento dell'antenna e degli altoparlanti vi sono morsetti a molla, isolati. Esiste anche un connettore per il collegamento di un telecomando fornibile a richiesta: il mod. QLB-100, comprendente un comando di bilanciamento a "cloche" ed un comando di volume per l'insieme dei quattro canali. Vi sono infine due prese di rete, una delle quali comandata dall'interruttore di alimentazione, ed un selettore della tensione di rete da 100 V a 240 V in corrente alternata. L'antenna in ferrite per MA sporge di circa 5 cm e non è ruotabile né inclinabile.

Prove di laboratorio - Con tutti i quattro canali alimentati con un segnale a 1.000 Hz e chiusi su carichi da 8 Ω , le creste del se-



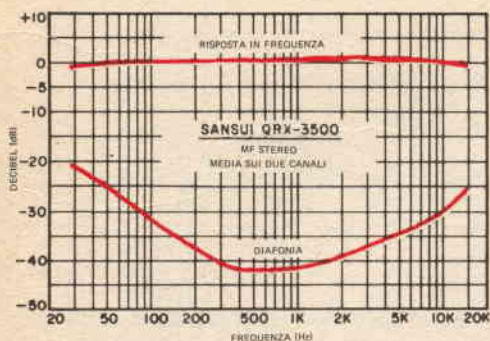
gnale sinusoidale di uscita hanno cominciato ad apparire squadrate con 24,2 W per canale. Con il segnale su due soli canali, la potenza ottenibile è salita a 29 W per canale. Con carichi da 4 Ω, la potenza è arrivata a 41 W per canale, e con carichi da 16 Ω è scesa a 12 W per canale. Le misure che seguono sono state eseguite con il segnale su due soli canali e carichi da 8 Ω.

La distorsione armonica totale, a 1.000 Hz, è risultata dello 0,023 % ad 1 W, dello 0,012 % a 10 W e dello 0,1 % a 30 W. Prendendo il valore di 25 W per canale come potenza di riferimento, la distorsione armonica totale è risultata dello 0,23 % a 20 Hz ed inferiore allo 0,08 % tra 45 Hz e 20.000 Hz. A potenze pari alla metà di quella di riferimento, od inferiori, la distorsione è risultata minore dello 0,88 % tra 20 Hz e 20.000 Hz, e, in buona parte della banda, minore dello 0,03 %.

Per ottenere dagli amplificatori una potenza di uscita di 10 W, è risultato necessario un segnale di 92 mV agli ingressi AUX, o di 1,5 mV sull'ingresso PHONO. Il rapporto segnale/rumore è apparso molto buono per tutti gli ingressi: 75 dB, riferiti ad una potenza d'uscita di 10 W. L'ingresso PHONO satura solo oltre i 120 mV, valore sorpren-

dentemente elevato. La misura della curva di equalizzazione ha dato risultati conformi, entro +0,5 dB, alle norme RIAA, su tutto il campo da esse previsto, cioè da 30 Hz a 15.000 Hz (ma anche in tutto l'intervallo misurato, da 20 Hz a 20.000 Hz).

Le caratteristiche dei regolatori di tono sono apparse buone. Il comando dei bassi è caratterizzato da una frequenza di taglio spostabile, mentre quello degli alti ha una caratteristica a pendenza variabile. I filtri hanno mostrato una pendenza di 6 dB per ottava e frequenze di taglio, a 3 dB, di 120 Hz e 3.000 Hz. Per effetto della compensazione fisiologica del volume, con il comando di volume posto verso il minimo, le basse e le alte frequenze risultano leggermente esaltate. La sensibilità del sintonizzatore per MF è risultata di 2,6 µV secondo le norme IHF; per ottenere un rapporto segnale/rumore di 50 dB, si è rivelato invece necessario un segnale di 3,6 µV (la distorsione armonica totale in queste condizioni è risultata dell'1,35 %). Il valore minimo della distorsione è stato raggiunto con un segnale di ingresso di 1.000 µV ed è risultato dello 0,16 % nel funzionamento mono (e dello 0,36 % in stereo), bene al di sotto del valore nominale. Il massimo rapporto segnale/rumore misura-



to è di 73,5 dB nel funzionamento mono, e di 63 dB in stereo. Si è riscontrato che la commutazione automatica da stereo a mono avviene gradualmente allorché il segnale di ingresso passa da 40 μ V a 25 μ V. La soglia di silenziamento in MF è risultata di 12 μ V. Il rapporto di cattura in MF è risultato di 1,75 dB e la soppressione della MA di 49 dB. La reiezione del segnale immagine è risultata migliore del valore nominale; il valore misurato è di 77 dB. Il ricevitore ha dimostrato di avere una selettività tra canali alternati leggermente migliore di quella nominale, che è di 50 dB; si sono infatti misurati 51,5 dB su un lato e 65 dB sull'altro.

La risposta in frequenza nel funzionamento in MF stereo è risultata entro ± 1 dB da 30 Hz a 15.000 Hz ed il residuo della frequenza pilota a 19 kHz è risultata 69,5 dB al di sotto. La separazione tra i canali è apparsa superiore ai 21 dB da 30 Hz a 15.000 Hz, e superiore ai 40 dB su buona parte delle frequenze centrali. Per la risposta in frequenza in MA sono state misurate frequenze di taglio, a -6 dB, di 50 Hz e 3.300 Hz.

La valutazione delle prestazioni del sistema Vario-Matrix è stata fatta essenzialmente ad orecchio; sono state però anche eseguite misure oggettive della separazione, utilizzando un disco QS di prova prodotto dalla Sansui. Sui due lati, la separazione avanti-retro è risultata da 7 dB a 10 dB; sui canali anteriori e posteriori, la separazione sinistra-

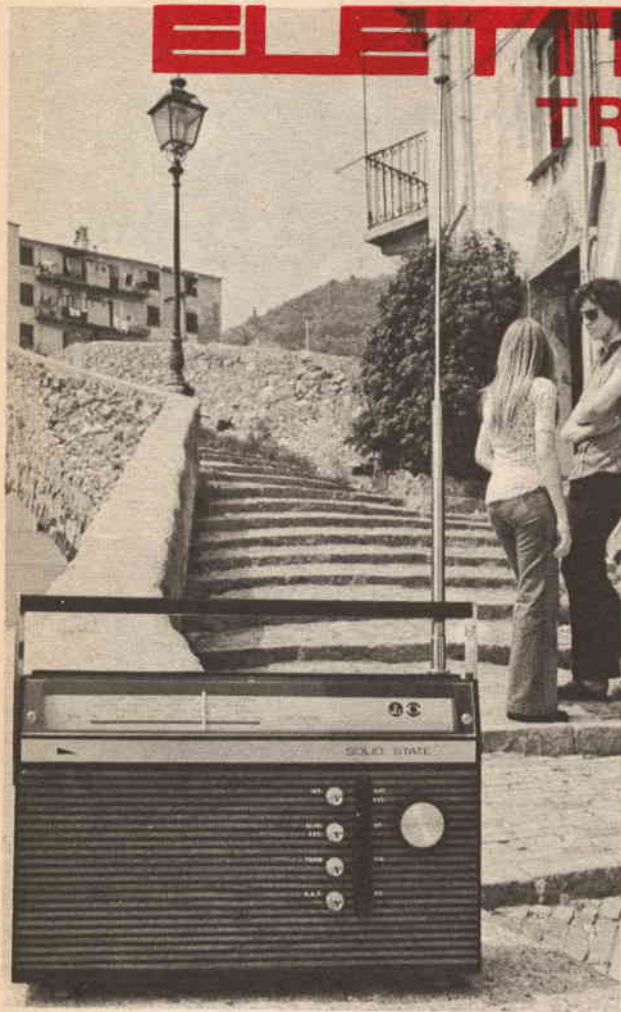
destra è risultata da 12 dB a 14 dB. Sulle diagonali è stata misurata una separazione da 15 dB a 20 dB; tra il centro di ciascun lato ed il centro del lato opposto, od uno qualsiasi degli angoli, si è riscontrata una separazione da 10 dB a 20 dB.

Impressioni d'uso - Dall'esame delle sue caratteristiche nominali, il Mod. QRX-3500 si presenta come un apparecchio di potenza piuttosto ridotta; le prove effettuate hanno però dimostrato che la potenza effettivamente ottenibile è alquanto più alta di quella nominale. Esso può infatti erogare con continuità una potenza totale di 100 W. Analogamente, benché le caratteristiche nominali del sintonizzatore non siano molto brillanti, la sensibilità si è dimostrata più che sufficiente e la distorsione è apparsa minore di quella presente su alcuni sintonizzatori particolarmente costosi. Come è stato messo in evidenza dai bassissimi valori di distorsione misurati, gli amplificatori audio di questo ricevitore sono i più lineari tra quelli che si trovano su apparecchi del genere.

Il sistema Vario-Matrix si è dimostrato di un'efficienza impressionante. Riproducendo dischi codificati con il sistema QS, si è ottenuto un suono praticamente a quattro canali distinti, assolutamente privo di improvvisi cali di livello sugli altoparlanti, causati dal sistema logico per la regolazione del guadagno. Con dischi codificati con il sistema SQ, l'apparecchio si è dimostrato quasi altrettanto buono; non così perfetto come i più recenti decodificatori SQ a logica completa, ma decisamente migliore di altri ricevitori, che effettuano la decodifica mediante la sola matrice fondamentale SQ.

E' stato apprezzato in modo particolare il funzionamento in posizione QS SYNTHESIZER, con il quale si è ottenuto, da sorgenti a due canali, un suono a quattro canali migliore di quello ottenibile dai dischi quadrifonici decodificati con i più semplici sistemi a matrice. Anche i decodificatori a matrice riescono a creare, a partire da sorgenti a due canali, un effetto di "ambiente" mediante gli altoparlanti posteriori, ma il suono così ottenuto manca totalmente di direzionalità; il Vario-Matrix, invece, trasforma i due canali in quattro canali praticamente distinti, e lo fa in modo tale che il suono non appare quasi mai eccessivamente artificiale. ★

ELETTRAKIT TRANSISTOR



Non è
necessario
essere tecnici
per costruire
questa
modernissima
radio
a transistori.

La Scuola Radio Elettra Le permette di montare, con le Sue mani e senza alcuna difficoltà, un modernissimo ricevitore portatile MA-MF a 10 transistori, 5 diodi ed un diodo vari-cap; nel contempo, la Scuola Le offre un magnifico divertimento e la possibilità di conoscere a fondo l'apparecchio, di saperlo riparare da solo e di intraprendere, se vorrà, il cammino per raggiungere una specializzazione nel campo dell'elettronica.

Elettrakit/Transistor è un Corso per corrispondenza realizzato secondo i più attuali criteri propedeutici; è interamente corredato da illustrazioni a colori e ciò consente un rapido e sicuro controllo di ogni fase di montaggio fino al completamento del ricevitore.

Anche se Lei è giovanissimo, potrà trovare in questo montaggio un divertimento altamente

istruttivo; potrà scoprire così la Sua attitudine alla tecnica elettronica che La avvierà ad una carriera, quella del tecnico elettronico, che oggi è veramente la più ricca di prospettive economiche.

Richieda oggi stesso, senza alcun impegno da parte Sua, più ampie e dettagliate informazioni sul Corso Elettrakit/Transistor.

Scriva alla:



Scuola Radio Elettra

10126 Torino - Via Stellone 5/33

Tel. (011) 674432

TENDENZE

NELLO SVILUPPO

DEI GIRADISCHI

CAMBIADISCHI-GIRADISCHI

BRACCI-TESTINE

Nel corso degli ultimi anni si è avuto un interessante avvicendamento di ruolo tra cambiadischi e giradischi con intervento manuale.

Gli attuali "giradischi automatici", dotati di bracci bilanciati, di piatti massicci in materiale non ferroso e di dispositivi per il comando manuale del braccio nella riproduzione di un singolo disco, hanno sostituito, nei sistemi per alta fedeltà, i cambiadischi usati in passato.

Molti giradischi moderni, però, pur essendo del tipo previsto per portare un solo disco alla volta, sono muniti di bracci complessi, che spengono il motore e ritornano in posizione di riposo allorché il disco è terminato; alcuni vengono pure appoggiati automaticamente sul primo solco del disco, semplicemente azionando una leva od un pulsante. I giradischi del giorno d'oggi possono espletare cioè le stesse funzioni dei vecchi giradischi automatici, tranne quella di riprodurre in successione un'intera pila di dischi; per questo motivo alcuni costruttori li designano ancora con il termine di giradischi automatici.

Nei giradischi moderni, il metodo migliore per evitare il rumore e le fluttuazioni rapide di velocità derivanti dal motore è l'uso di

una trasmissione con cinghia flessibile; questo sistema è quello adottato nella maggior parte dei giradischi non automatici (i migliori giradischi automatici raggiungono un grado di perfezione quasi pari con l'uso di una ruota di trasmissione che, avendo un accoppiamento più solido, semplifica il congegno dell'automatismo, evitando problemi di slittamento).

La vecchia tecnica dello sfruttare l'inerzia di un piatto molto pesante per ridurre il rumore e le fluttuazioni di velocità derivanti dal motore è tuttora usata in molti dei migliori giradischi automatici e non automatici. Una tecnica altrettanto buona è quella che impiega un motore sincrono piccolo e leggero ed un piatto di peso molto ridotto. Funzionando ad una velocità compresa tra i 300 ed i 600 giri al minuto, il motore dà un rumore molto basso.

Sistemi di comando elettronici sono usati in alcuni dei migliori giradischi non automatici; essi permettono di azionare un motore a bassa velocità in modo insensibile alle variazioni della tensione e della frequenza di rete, e consentono la regolazione fine della velocità.

Il più recente sviluppo, invece, è forse il sistema a trazione diretta, usato in alcuni dei



Cambiadischi automatico BSR 810



*Giradischi automatico Dual 701
senza cambiadischi.*



*Giradischi da incisione professionale
Technics by Panasonic SP-10.*



Cambiadischi automatico Garrard Zero 100C.

più costosi giradischi. Un motore speciale gira alla velocità prescelta di 33-1/3 giri al minuto o 45 giri al minuto, mentre il piatto è montato direttamente sull'asse del motore; con questo sistema il rumore e le fluttuazioni rapide vengono ridotti a livelli quasi impossibili da misurare.

Bracci e testine - La maggior parte dei bracci è costruita secondo il sistema tradizionale: un'estremità porta la testina fonorilevatrice,

montata con un'angolatura opportuna, mentre l'altra estremità è sostenuta da un'articolazione a basso attrito. Un contrappeso bilancia il braccio in modo da mantenerlo in posizione orizzontale, mentre la pressione di appoggio voluta si ottiene con una molla o con un piccolo peso scorrevole.

La compensazione della forza centripeta (*anti-skating*) si realizza mediante una molla, un piccolo peso od un sistema a repulsione magnetica. Le maggiori differenze tra i vari

modelli di braccio consistono piú che altro nel grado di precisione con cui sono costruiti. Un altro elemento molto importante è la massa del braccio; una massa ridotta è essenziale, con testine ad alta cedevolezza, per evitare risonanze a frequenza acustica che potrebbero dare inconvenienti nella riproduzione di dischi incurvati, oppure aggravare il fenomeno della reazione acustica attraverso l'altoparlante.

Un numero ridotto di bracci è stato progettato in modo da mantenere la testina su un percorso esattamente radiale, lo stesso seguito dalla punta di incisione, invece che su un arco di circonferenza, come avviene nel caso dei bracci tradizionali. Nei bracci radiali è assente il pur basso errore di tangenzialità che esiste anche nei migliori modelli imperniati, e non compare alcuna forza centripeta. I bracci di questo tipo sono alquanto ingombranti e costosi, inoltre non possono essere montati su tutti i giradischi. Esiste anche un modello di braccio con la parte terminale che ruota, in modo da ridurre praticamente a zero l'errore di tangenzialità.

Alle testine fonorilevatrici sono stati apportati, in questi ultimi anni, enormi miglioramenti; la tendenza prevalente nelle moderne testine è la riduzione della massa in movimento e l'aumento della cedevolezza, per ottenere buone prestazioni con basse pressioni di appoggio.

Quando questo processo è spinto agli estremi, la testina diventa molto fragile e costosa, ed anche i requisiti del braccio diventano piú severi.

Una ridotta massa in movimento, in particolare, è necessaria per estendere la risposta verso le alte frequenze, come è richiesto nella riproduzione dei dischi quadrifonici CD-4.

Sviluppi previsti - Le tendenze future dei giradischi automatici e non automatici sono abbastanza chiare: la distinzione tra i due tipi diventerà sempre meno accentuata; i sistemi di comando elettronici ed i giradischi a trazione diretta diverranno sempre piú diffusi, pur restando limitati agli impianti di costo elevato; aumenterà il numero dei giradischi "integrati", cioè quelli in cui la testina è compresa nel progetto dell'insieme, al fine di ottenere i migliori risultati.

I bracci radiali continueranno ad esistere, ma avranno una diffusione limitata e testine di nuova progettazione miglioreranno la riproduzione con il sistema CD-4. ★

SMALTARE IL RAME È SEMPLICISSIMO E DIVERTENTE !



CONFEZIONE ART. 5101 CONTIENE:

1 FORNO 5005 - ASSORTIMENTO
SMALTI - ATTREZZATURE - OG-
GETTI DA SMALTARE
L. 31.000 IVA COMPRESA

Occorrono appena 20 minuti per smaltare una spilla o un bracciale o un ciondolo oppure qualche oggetto utile per la casa; potrete fare regali originali e personalissimi a un costo irrisorio, ma soprattutto potrete dire "questo l'ho fatto io" !

C'è un catalogo ricchissimo di colori e di oggetti da smaltare.

Chiedete informazioni a :
Hobbyarte®

Casella Postale 68 - 48018 Faenza

Spedizioni ovunque in contrassegno

GENERATORI AUDIO SWEEP

**FANNO RISPARMIARE TEMPO E MIGLIORANO LA PRECISIONE .
CON ESSI SI POSSONO PROVARE AMPLIFICATORI, ALTOPARLANTI,
UNITA' DI RIDUZIONE DEL RUMORE, CIRCUITI A BLOCCO DI FASE.**

Quando si lavora con circuiti ed apparecchiature audio, si può evitare di tracciare le curve di responso da punto a punto, secondo la vecchia tecnica, se si fa uso di generatori audio sweep, i quali rendono il lavoro facile e preciso.

Sweep lineare e logaritmica - Con una sweep lineare, la scala orizzontale delle frequenze, così come compare su un oscilloscopio, è calibrata in tanti hertz o kilohertz per divisione. Ciò serve per indicare le esatte frequenze ma, per il lavoro audio, è necessaria una scala logaritmica, perché l'orecchio reagisce a rapporti di frequenze anziché ai loro valori numerici.

Lo spettro sonoro udibile è stato suddiviso in tre gamme, ciascuna delle quali si estende per circa tre ottave, ovvero una decade (rapporto 10 : 1). Queste gamme vengono comunemente denominate dei bassi (da 20 Hz a 200 Hz), delle note medie (da 200 Hz a 2 kHz) e degli alti (da 2 kHz a 20 kHz). Una scala lineare che comprenda l'intera gamma da 0 Hz a 20 kHz (*fig. 1-a*) comprime tutta la gamma dei bassi nel primo centesimo della sua lunghezza e la gamma delle note medie nel primo decimo della sua lunghezza. Una scala logaritmica invece (*fig. 1-b*) assegna uno spazio uguale a ciascuna parte dello spettro audio.

Come applicazione pratica, si noti il responso di un filtro passa-basso con una sweep lineare usando due diverse frequenze di sweep, come si vede nella *fig. 2-a*. La forma del responso varia cambiando la frequenza di sweep. Con una sweep logaritmica, invece, la forma essenziale del responso rimane la stessa, come si vede nella *fig. 2-b*.

Uso di un generatore sweep - I collegamenti

essenziali per l'uso di un generatore sweep sono illustrati nella *fig. 3*. L'uscita a denti di sega del generatore viene introdotta nell'entrata orizzontale dell'oscilloscopio e la sweep audio viene inserita nell'apparato in prova; l'uscita di questo apparato, correttamente terminata, viene introdotta nell'entrata verticale dell'oscilloscopio. Con basse frequenze di sweep (superiori a 100 msec), l'oscilloscopio deve avere accoppiamenti c.c. nell'entrata orizzontale. Usando un accoppiamento c.a. nell'entrata orizzontale, la forma d'onda a denti di sega verrebbe distorta. Una frequenza di sweep troppo bassa verrà messa in evidenza dal movimento non uniforme della traccia orizzontale: sarà veloce all'inizio per poi rallentare a mano a mano che la sweep va verso destra.

Un altro metodo consiste nell'usare la base dei tempi dell'oscilloscopio. L'entrata di sincronismo esterno dell'oscilloscopio si collega all'uscita di sincronismo del generatore sweep e la base dei tempi dell'oscilloscopio si regola ogni volta che la velocità del generatore sweep viene cambiata. Questo sistema è utile se l'oscilloscopio non ha un amplificatore orizzontale con accoppiamenti c.c.

Anche l'amplificatore verticale dell'oscilloscopio influirà sulla precisione dell'immagine audio sweep presentata. Gli accoppiamenti c.c. sono desiderabili usando basse velocità con un generatore che non inizia le sweep con la compensazione a zero della c.c. Se il generatore ha un circuito di rimessa nella condizione iniziale, in modo che l'uscita non abbia una componente c.c., si possono usare accoppiamenti c.c. o c.a.

Per fare una registrazione permanente di una sweep, è necessario unicamente introdurre nell'entrata orizzontale di un registratore grafico l'uscita a denti di sega del

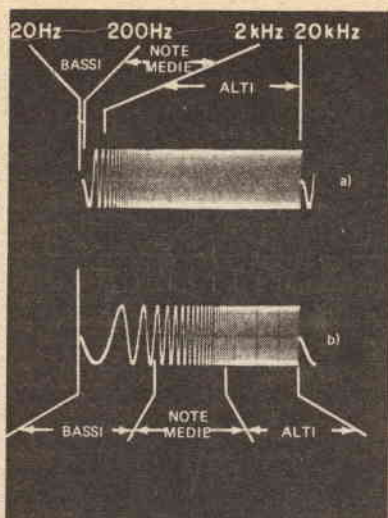


Fig. 1 - Sweep tipiche da 20 Hz a 20 kHz. La sweep in a) è lineare e quella in b) è logaritmica.

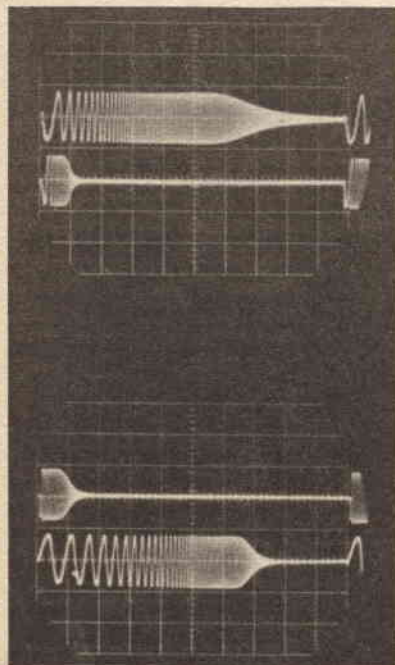


Fig. 2 - Risposta di un filtro passa-basso per due differenti gamme di sweep lineare (in alto); sweep logaritmiche per due gamme di risposta dello stesso filtro passa-basso (in basso).

generatore, usare un rivelatore per convertire in c.c. l'uscita c.a. del circuito in prova, ed applicare questa all'entrata verticale del registratore. Il sistema è simile a quello illustrato nella fig. 3. Devono essere usate sweep molto lente (da 10 sec a 100 sec) per evitare che il tempo di responso relativamente lento del registratore possa distorcere la forma del grafico.

Il modo logaritmico di un generatore sweep si deve usare per analisi a larga banda ed il modo lineare per sistemi a banda ristretta (ad alto Q), oppure per leggere le frequenze esatte direttamente sulla traccia dell'oscilloscopio. Si noti, per esempio, nella fig. 4 il responso totale di un amplificatore audio, ottenuto con sweep logaritmica e lineare. Il responso totale si vede meglio nella fig. 4-a, mentre il punto esatto a -3 dB si identifica più facilmente nella sweep lineare della fig. 4-b. Si intende, naturalmente, che il punto zero sia a sinistra ed il punto a 100 kHz sia a destra e che ciascuna divisione orizzontale rappresenti 10 kHz.

Nei generatori sweep che hanno una frequenza fissa di partenza, questa frequenza è generalmente compresa tra zero ed un millesimo di tutta la frequenza di sweep nel modo lineare e tra un centesimo ed un millesimo della sweep nel modo logaritmico. Si può trovare anche un altro metodo di controllo della frequenza nei generatori RF di tipo sweep, nei quali un controllo della frequenza di partenza determina l'inizio della sweep ed un controllo della larghezza di sweep determina la deviazione di frequenza. Il controllo della frequenza di sweep in un generatore determina il tempo impiegato da una sweep. Vi sono due opposti fattori inerenti a questo controllo e che impongono un compromesso. Le sweep lente (lungo tempo di sweep e bassa frequenza di sweep) fanno tremolare l'immagine presentata sul tubo a raggi catodici e ciò può rendere difficile l'osservazione. Se la frequenza è troppo veloce, l'immagine può diventare confusa.

Queste condizioni sono illustrate nella fig. 5 per un filtro passa-basso. Nella figura in basso la sweep lenta produce una traccia chiara ed il risultato viene mostrato con precisione; nella figura in alto invece la frequenza di sweep è troppo alta e ne deriva un'immagine difficile da leggere. Il sistema migliore per regolare la frequenza di sweep consiste nel cominciare con una frequenza bassa, e nell'osservare l'immagine mentre si

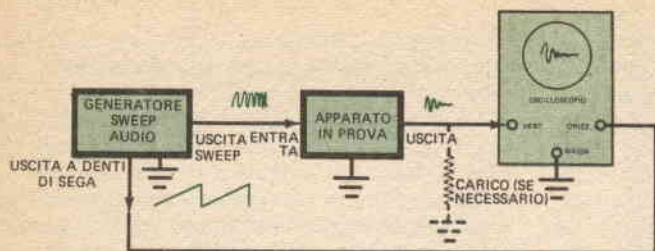


Fig. 3 - Sistema usato per condurre le prove descritte.

aumenta la frequenza; quando l'immagine comincia a diventare confusa, si torna lentamente indietro, finché la traccia appare chiara. La frequenza di sweep dove comincia la distorsione dipende dalla larghezza di banda dell'apparato in prova e dalla larghezza della sweep.

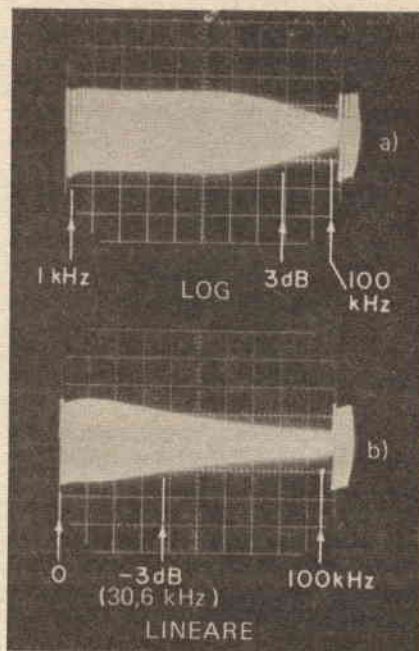
Applicazioni del generatore sweep - Molte sono le prove che si possono fare con un generatore sweep e con un oscilloscopio come indicatore. Di seguito ne elenchiamo alcune, relativamente agli apparati su cui le prove si effettuano.

Amplificatori - Usando un generatore sweep per provare un amplificatore di potenza, è necessario adottare alcune precauzioni e cioè: mantenere la tensione d'uscita bassa abbastanza per evitare di sovraccaricare il circuito in prova; rilevare il responso a vari livelli d'uscita; usare come carico un resistore a strato di potenza adatta e non un altoparlante od un resistore a filo, in quanto l'impedenza di tali elementi varia con la frequenza.

I risultati della prova di un amplificatore sono rappresentati nella *fig. 6*. In alto si vede il responso dell'amplificatore a transistori da 15 W con un'uscita di 1 W; in basso, quello con uscita di 15 W; si noti la riduzione del responso alle alte frequenze con l'uscita caratteristica. Si tenga presente che alcuni amplificatori di potenza a transistori non devono essere provati a lungo a piena potenza. Occorre anche assicurarsi che la tensione di rete sia esatta.

Preamplificatori - Si tenga presente che le varie entrate di un preamplificatore sono adatte per livelli di tensione ed impedenze specifiche. Prima di collegare il generatore sweep, si rileggano le caratteristiche del

Fig. 4 - Sweep logaritmica da 1 kHz a 100 kHz di un amplificatore audio (a); sweep lineare da 0 kHz a 100 kHz dello stesso amplificatore (b).



preamplificatore e si controlli che le entrate fono siano conformi alla curva di compensazione RIAA. Si devono osservare per prime le uscite per nastro, in quanto esse generalmente escludono i controlli di volume e di tono. Gli effetti di questi controlli si possono provare rilevando le curve di responso.

Registratori a nastro - Il responso di un registratore a nastro dipende dalla velocità del nastro, dalla sua polarizzazione, dal livello di registrazione, dall'allineamento delle testine (e specialmente dal loro azimut) ed, infine, dal tipo di nastro usato. L'uscita di un registratore a tre testine è ritardata ri-

spetto all'entrata. I registratori a due testine, e specialmente quelli a cassette ed a cartucce, non forniscono un'uscita durante la registrazione. Questi fattori complicano le prove. Due tecniche si possono adottare per superare tali problemi. La prima, che può essere seguita solo con registratori a tre testine, consiste nel regolare il tempo di sweep ad un sottomultiplo del tempo di ritardo (distanza tra le testine/velocità del nastro). Questa frequenza può essere ottenuta osservando l'uscita del registratore e regolando la frequenza di sweep fino a che l'oscilloscopio mostra una sola sweep completa, con il punto di partenza nella giusta posizione e senza nessun movimento. Si regoli l'oscilloscopio per la sweep interna e per il sincronismo esterno.

Un altro metodo, adatto per registratori a due o tre testine, consiste nel registrare un nastro di prova di sweep e nel riprodurlo osservando l'uscita del registratore con un oscilloscopio. La base dei tempi interna dell'oscilloscopio viene usata con il sincronismo interno e la fine di ogni sweep audio servirà per l'agganciamento della base dei tempi dell'oscilloscopio. I controlli tempo/centimetro (deflessione orizzontale) e di agganciamento devono essere regolati per ottenere l'immagine stabile di una sola sweep completa. Il livello d'uscita del generatore sweep deve essere accuratamente regolato, in modo che non superi la gamma dinamica del registratore. Anche se zero letto sullo strumento VU sembrerebbe il livello migliore al quale condurre la prova, molti fabbricanti di registratori consigliano un livello di -20 dB inferiore. A questo livello la polarizzazione ed il rumore di bassa frequenza possono apparire eccessivi, ma questi segnali possono essere ignorati, in quanto solo il responso in frequenza è importante. Volendo, all'uscita del registratore può essere inserita una trappola per la polarizzazione ed un filtro di taglio per le frequenze basse.

Ottenuta la padronanza di queste tecniche, il responso in frequenza può essere controllato a varie velocità del nastro e con differenti tipi di nastri. I canali di un registratore stereo devono essere controllati prima separatamente e poi confrontati per un risultato bilanciato. Se il responso non concorda con le caratteristiche specificate dal costruttore, si smagnetizzano e si allineano di nuovo le testine del registratore, regolando anche l'equalizzazione secondo le istruzioni pub-

blicate dal fabbricante e si usi il tipo di nastro consigliato. Questo è l'allineamento approssimato.

Il generatore sweep può ora essere usato per effettuare l'allineamento fine. Si modifichi il livello di polarizzazione, in modo che il livello d'uscita sia massimo con il responso in frequenza piatto il più possibile o piatto come era dopo l'allineamento approssimato. Una polarizzazione bassa provocherà un'esaltazione delle frequenze alte, mentre una polarizzazione elevata taglierà gli acuti. Regolata la polarizzazione, il responso può essere regolato per ottenere la migliore uniformità usando i controlli di equalizzazione. Tutti i controlli dovrebbero richiedere solo piccoli ritocchi rispetto alle posizioni nelle quali si trovavano dopo l'allineamento approssimato. Si noti che l'azimut della testina può causare perdite nel responso alle frequenze alte se non è stato regolato bene durante l'allineamento approssimato.

Con il registratore ben regolato, si può regi-

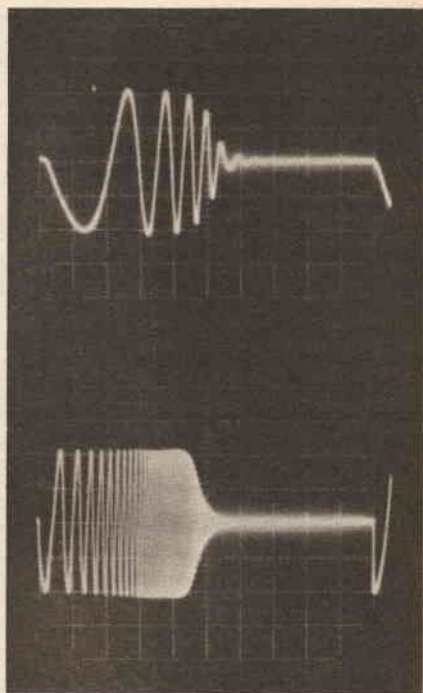


Fig. 5 - Effetti delle frequenze di sweep sulle curve di responso di un filtro passa-basso: sweep lenta che rimane chiara (in basso) e sweep veloce, non altrettanto leggibile (in alto).

strare un nastro sweep di calibratura, il quale potrà essere riprodotto osservando l'immagine con un oscilloscopio per controllare in futuro l'equalizzazione in riproduzione e l'azimut. Ora potranno essere provati gli effetti dell'uso di vari tipi di nastri. Si ripete il procedimento già descritto per controllare il responso alle velocità più basse dei registratori a più velocità, ma l'equalizzazione può essere regolata solo ad una bassa velocità. La polarizzazione e l'azimut sono le stesse a tutte le velocità. La *fig. 7* mostra gli effetti di una polarizzazione eccessiva.

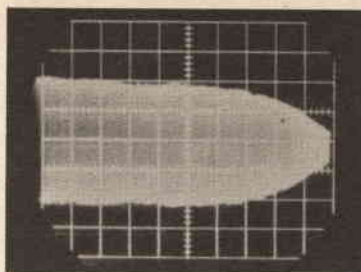


Fig. 7 - Curva di responso di un nastro con polarizzazione eccessiva.

Filtri - Numerose sono le applicazioni dei filtri nelle apparecchiature audio: filtri di incrocio per altoparlanti, MF multiplex, decodificatori a quattro canali, controlli di tono, filtri antifruscio, ecc. Il radioamatore usa filtri nella trasmissione SSB, per la ricezione di segnali in codice Morse, SSTV e RTTY. Nel provare filtri, è necessario stac-

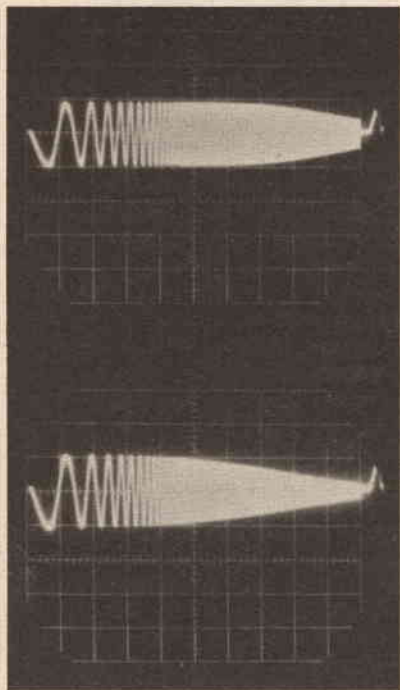


Fig. 6 - Responso di un amplificatore da 1 kHz a 100 kHz con livello di 1 W (in alto) e con livello di 15 W (in basso). Si noti come il responso vari con la potenza e come il punto a 3 dB si abbassi un poco di frequenza.

care le loro entrate dall'unità in cui sono usati e determinare l'impedenza del circuito collegato all'entrata del filtro. Si usa poi il generatore sweep per pilotare il filtro attraverso un resistore di valore pari all'impedenza del circuito normalmente collegato all'entrata del filtro. Si osservi l'uscita del filtro con una sonda da oscilloscopio che non carichi il filtro. La *fig. 8* mostra il responso di un filtro multiplex, usato in un sintonizzatore di alta qualità.

Altoparlanti - Il responso di un altoparlante si controlla applicando ad esso, per mezzo di un amplificatore di potenza, il segnale del generatore sweep. Di fronte all'altoparlante si pone un microfono calibrato; può andare bene a questo scopo un microfono a condensatore elettretico di basso costo. L'uscita del microfono si osserva direttamente con un oscilloscopio, o, se necessario, attraverso un preamplificatore. Si dovrebbero notare il punto di risonanza ad una frequenza bassa, l'uniformità del responso alle frequenze medie e la discesa del responso alle frequenze alte. Sul responso influiscono il mobile, il rapporto di smorzamento dell'amplificatore e l'acustica ambientale; si tengano quindi in considerazione tutti questi fattori.

Microfoni - La tecnica per la prova di un microfono è identica a quella adottata per un altoparlante, ma in questo caso viene usato un microfono con responso calibrato come riferimento ed a scopo di confronto. Quindi, al microfono di riferimento si sostituisce il microfono da provare. Dopo avere fatto una prova con il generatore sweep, il responso di riferimento viene confrontato con il nuovo responso: la differenza rappresenterà il responso del nuovo microfono. Se è possibile rendere piatto il respon-

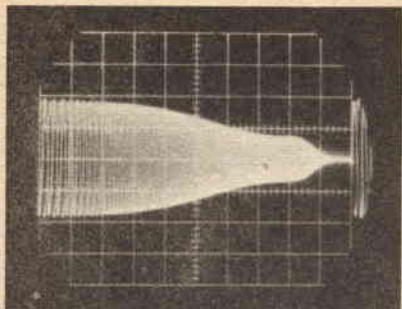


Fig. 8 - Responso di un filtro MF multiplex, con l'uso di una sweep logaritmica da 300 Hz a 30 kHz

so di riferimento usando filtri, equalizzatori, ecc. per la banda che interessa, la seconda prova fornirà la curva del microfono provato.

Unità per la riduzione del rumore - I sistemi per la riduzione del rumore Dolby, DBX e simili spesso creano responsi totali che dipendono dal livello d'entrata. E' desiderabile un responso piatto, ma una prova sweep di un sistema completo può essere effettuata solo se si collegano insieme un codificatore ed un decodificatore. Se, per esempio, si prova un registratore a cassette contenente solo un decodificatore Dolby, si deve consultare la serie di curve di responso del decodificatore Dolby in funzione del livello. Il giusto funzionamento si determinerà confrontando queste curve con il responso ottenuto con il generatore sweep. Per evitare che la polarizzazione o l'equalizzazione possano alterare i risultati, il circuito di riduzione del rumore deve essere isolato dagli altri.

Amplificatori operazionali - Per provare il responso in frequenza a circuito aperto di un amplificatore operazionale, si può usare

il sistema illustrato nella fig. 9. A causa dell'alto guadagno e dello sbilanciamento c.c. d'entrata dell'amplificatore operazionale, è necessario eseguire l'attenuazione del generatore sweep e la polarizzazione dell'amplificatore operazionale. Il guadagno a circuito aperto può essere piatto al massimo solo da 10 Hz a 1.000 Hz. Quindi, inizierà una discesa di 6 dB per ottava nel responso. Alla frequenza in cui il guadagno diventa pari all'unità, per la stabilità a circuito chiuso (assenza di oscillazioni) si deve mantenere l'inclinazione di 6 dB per ottava. Se l'amplificatore non è compensato internamente, si deve usare la massima compensazione esterna per un guadagno pari all'unità a circuito chiuso.

Il responso a circuito chiuso dipenderà dalla controeazione. Generalmente, i problemi relativi al guadagno ed allo sbilanciamento, che si incontrano nelle misure a circuito aperto non si avranno nelle prove a circuito chiuso e queste prove non richiederanno il sistema della fig. 9.

Alimentatori - La fig. 10 illustra un semplice circuito, che può essere usato per verificare l'impedenza d'uscita in funzione della frequenza di un alimentatore. Il generatore sweep commuta la coppia Darlington dall'interdizione alla saturazione, inserendo e staccando una resistenza di carico nota all'uscita dell'alimentatore alla frequenza del generatore sweep. La componente c.a. all'uscita dell'alimentatore viene mostrata dall'oscilloscopio. Ciò fornisce una lettura diretta dell'impedenza d'uscita in funzione della frequenza. Problemi dovuti ad oscillazione dell'alimentatore possono essere individuati usando il generatore sweep, aprendo il circuito e controllando il responso a circuito aperto dello stabilizzatore nel punto di interruzione.

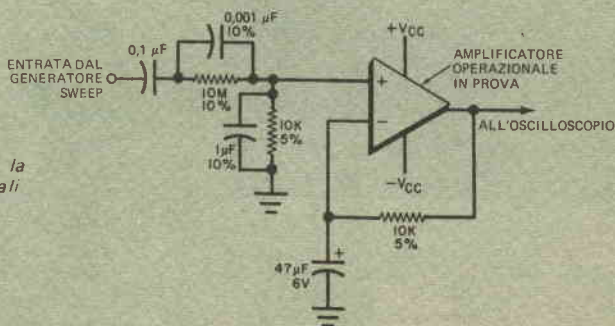


Fig. 9 - Circuito per effettuare la prova di amplificatori operazionali

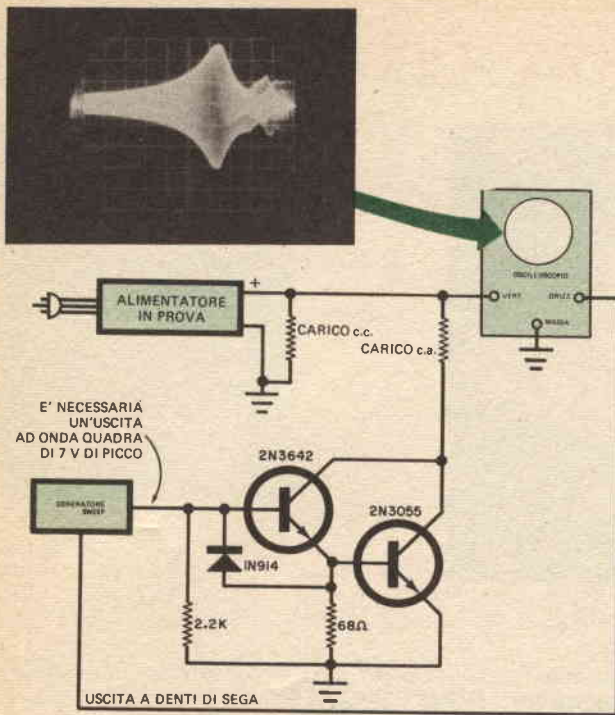
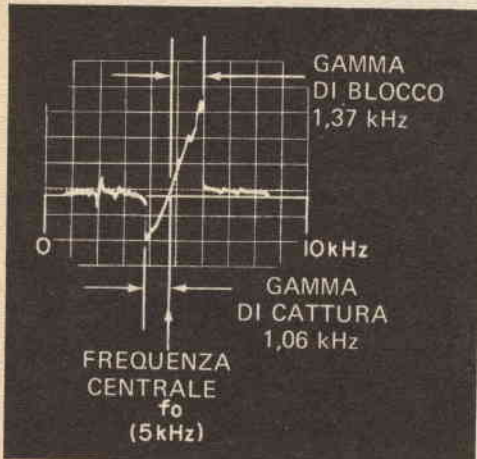


Fig. 10 - Usando questo circuito si può controllare l'impedenza d'uscita in funzione della frequenza di un alimentatore. In alto a sinistra, si vede la tipica immagine su un oscilloscopio

Circuiti a blocco di fase - Poiché i PPL (circuiti a blocco di fase) sono essenzialmente rivelatori MF di bassa frequenza, il responso ottenuto con un generatore sweep sarà a

Fig. 11 - Responso di un circuito a blocco di fase. Uscita MF in funzione della frequenza. Si noti la forma a Z.



forma di Z, come si vede nella fig. 11. Osservando l'immagine, è possibile misurare e regolare la gamma di blocco e di cattura del circuito e la sua frequenza centrale. Il livello d'entrata deve essere variato perché i parametri possono essere funzioni della tensione d'entrata. Spesso è necessaria una bassa frequenza di sweep perché alcuni circuiti PLL, per ridurre il rumore, hanno un responso lento.

Trasduttori ultrasonici - Nel provare trasduttori ultrasonici, si devono consultare i circuiti di pilotaggio e di ricezione del fabbricante, in quanto talvolta vengono usati induttori e/o condensatori esterni per l'accordo e per restringere la banda passante. La potenza usata nelle prove deve essere bassa; tipica è una potenza continua di 50 mW. Spesso interessa la larghezza del raggio d'azione del trasduttore. Si sposti un elemento fuori asse di quelli posti di fronte, si mantenga un raggio di 1,5 m e si sposti su un arco l'elemento. Si misurino gli angoli dall'asse al punto in cui il responso scende a 0,707 dal massimo. La larghezza del raggio d'azione è pari a due volte quest'angolo. ★

NOVITA' LIBRARIE



Nuovo catalogo componenti ITT

La ITT Standard ha pubblicato il suo primo catalogo generale per il mercato italiano. E' una iniziativa di notevole importanza tecnica oltre che documentaria.

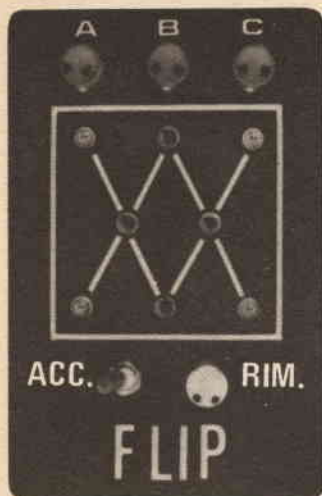
Mentre il contenuto soddisfa le esigenze di applicazione dei componenti, la presentazione è chiara e suddivisa in quattordici sezio-

ni, una per ogni famiglia di componenti che la ITT da anni vende sul mercato italiano. Il catalogo è in vendita a L. 5.000 più spese postali presso i vari distributori della ITT e presso la INTESI, che è la nuova divisione della ITT per la distribuzione dei componenti elettronici.

H. Bahr - Registrazione magnetica dei segnali video a colori, L. 9.800 Biblioteca Tecnica Philips, Edizioni CELI, Bologna

Gli apparecchi VCR per la registrazione e riproduzione a colori a videocassette, introdotti per la prima volta sul mercato nel 1972, pongono sia i commercianti del settore sia i tecnici specializzati dinanzi a nuovi problemi: questo libro è stato appunto scritto al fine di venire loro incontro nella soluzione di questi problemi, fornendo le informazioni tecniche necessarie. La trattazione si basa su una dettagliata descrizione del funzionamento del registratore video a cassetta N 1500 della Philips. Schemi a blocchi e circuiti particolareggiati illustrano il funzionamento dell'apparecchio VCR a colori. Informazioni sulla manutenzione e riparazione completano la parte tecnica, che inizia con una breve descrizione del video registratore Philips a bobina.

Nel primo capitolo il lettore può documentarsi sulle caratteristiche peculiari dei vari sistemi per la memorizzazione delle immagini. In esso vengono presentati i procedimenti più noti e viene esposto un panorama sul loro funzionamento. Informazioni sull'assistenza ed esempi di applicazioni pratiche, contenuti nell'ultimo capitolo, possono essere utili ai lettori interessati ad ogni settore degli audiovisivi.



FLIP

UN GIOCO COMPUTER CON CMOS

Osereste sfidare una manciata di CMOS
ad un gioco logico?

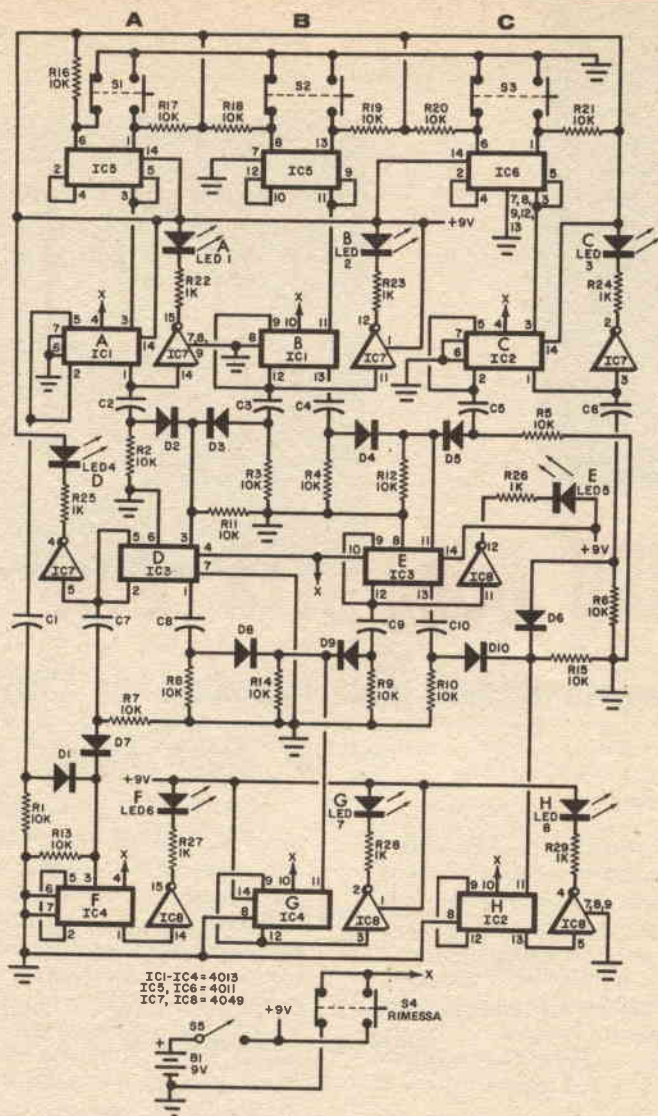
Ecco un nuovo ed affascinante gioco elettronico basato sulla logica numerica. Denominato Flip, esso vi farà conoscere alcuni concetti basilari dei computer, vi sottoporrà alcune interessanti questioni matematiche e vi sfiderà in una serie di indovinelli, che riuscirete poi a risolvere facilmente quando avrete capito la giusta sequenza logica. La costruzione del dispositivo è semplificata dall'uso di elementi logici CMOS e da un sistema di lettura a LED.

Funzionamento del circuito - Nel circuito sono inseriti otto flip-flop (da A a H), collegati come illustrato nella *fig. 1*. Otto indicatori LED, posti sul pannello frontale, indicano lo stato di ogni flip-flop (*fig. 2*). Un impulso di eccitazione applicato ad un flip-flop ne inverte lo stato. I commutatori a contatto momentaneo S1, S2 e S3 forniscono impulsi di eccitazione per i flip-flop A, B e C. Per esempio, premendo il commutatore S1 si ecciterà il flip-flop A, in modo che, se LED1 era acceso, si spegnerà e viceversa. Il passaggio da acceso a spento fornirà anche un im-

pulso per eccitare il flip-flop D. L'inversione dello stato di D fornisce poi un impulso di eccitazione per i flip-flop F e G.

I circuiti della *fig. 1* formano effettivamente un certo numero di contatori a due bit e tre bit, i quali interagiscono. Per esempio, i flip-flop C, E, G formano un contatore binario a tre bit, che viene eccitato quando si preme S3. La *fig. 3* mostra come funziona questo contatore. Premendo il commutatore di rimessa S4, le luci C, E, G hanno la configurazione rappresentata nella fila in alto. Ora, premendo ripetutamente S3, le luci si accenderanno e si spegneranno nella sequenza binaria a tre bit rappresentata nella *fig. 3*. Le combinazioni di flip-flop BEH, BDF, ADF, ecc. formano pure contatori binari a tre bit. Il circuito della *fig. 1* contiene anche cellule di "memoria" che ricordano una configurazione ad otto bit. Questa configurazione (o stato) può essere modificata dai commutatori d'entrata e viene indicata dai LED.

Un programma incorporato controlla il cambio di stato del dispositivo come funzione dello stato precedente e di un commutatore



MATERIALE OCCORRENTE

- B1 - batteria alcalina/mercurio da 9 V*
- C1 - C10 = condensatori a disco per bassa tensione da 0,033 μ F
- D1 - D10 = diodi al silicio 1N914* o tipi simili
- IC1 - IC4 = circuiti integrati CD4013*
- IC5 - IC6 = circuiti integrati CD4011*
- IC7 - IC8 = circuiti integrati CD4049*
- LED1 - LED8 = diodi emettitori di luce tipo MLÉD 650* o simili

- R1 - R21 = resistori da 10 k Ω 1/4 W
- R22 - R29 = resistori da 1 k Ω 1/4 W
- S1 - S4 = commutatori momentaneamente chiusi ad una via e due posizioni
- S5 = interruttore semplice

Connettore per la batteria, scatola adatta, nastro adesivo, e minuterie varie

* Oltre ai normali componenti, quelli segnalati con l'asterisco sono reperibili presso la ditta F. A. R. T. O. M. - via Filadelfia 167 - Torino.

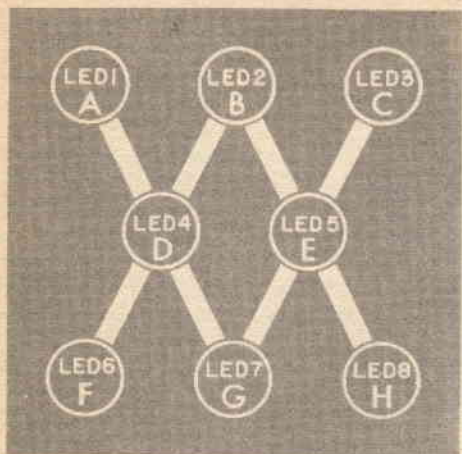


Fig. 2 - Disposizione dei LED sul pannello frontale del computer.

d'entrata. Premendo un commutatore d'entrata otto volte, si fa ritornare il dispositivo allo stato iniziale e ciò dimostra la sua abilità a contare quante volte si preme un commutatore d'entrata.

Nella fig. 1 IC5 e IC6 sono porte NAND quadre a due entrate, collegate in modo da formare tre flip-flop set-reset per eliminare il rimbalzo dei commutatori. Otto flip-flop di tipo D, che vengono eccitati da un impulso positivo, vengono formati dai circuiti integrati IC1, IC2, IC3 e IC4.

I flip-flop A, B e C vengono eccitati direttamente dai tre flip-flop di eliminazione del rimbalzo, mentre i flip-flop D, E, F, G, H sono eccitati direttamente dai transienti degli altri flip-flop. Le combinazioni capacità-resistenza differenziano le uscite di questi flip-flop per formare impulsi positivi. Per esempio, C1-R1 e C7-R7 differenziano le uscite positive non-Q di A e D per alimentare una porta OR formata da D1 e D7 e per eccitare il flip-flop F. Gli impulsi di eccitazione per D, E, G, H vengono derivati in maniera simile.

I circuiti integrati IC7 e IC8 sono separatori invertitori sestupli e vengono usati per azionare le unità di presentazione. I valori dei resistori da R22 a R29 sono stati scelti per limitare la corrente nei LED a circa 7 mA. Nel circuito, può essere usato qualsiasi LED che dia una luminosità ragionevole con que-

sta corrente. I valori dei resistori suddetti possono però essere ridotti per aumentare la luminosità dei LED, ma in questo modo si caricano IC7 e IC8 oltre i valori specificati e si riduce la durata della batteria.

Costruzione - Nel circuito del flip vengono usati circuiti logici CMOS perché richiedono bassa energia, offrono una buona immunità al rumore e possono funzionare con tensioni non stabilizzate di valore compreso tra 3 V e 15 V. Tuttavia, nell'installare e nell'usare i CMOS, si devono prendere alcune precauzioni: per evitare la distruzione del dispositivo, tutte le porte non usate si devono collegare al positivo od al negativo della tensione di alimentazione; inoltre, si deve evitare qualsiasi possibilità di cariche statiche nelle entrate e tenere i suddetti dispositivi nell'isolamento in cui sono stati imballati fino a che non sono pronti per essere saldati; per le saldature, poi, si usi un saldatore di bassa potenza collegato a terra e stagno fondente a bassa temperatura.

I diodi da D1 a D10 non sono critici; nel prototipo sono stati usati tipi commutatori al silicio a bassa corrente.

Come si vede nella fig. 4, il circuito può essere montato su una basetta perforata o su un circuito stampato. Per evitare complessità nel circuito stampato sono stati presi alcuni accorgimenti. Si tenga presente che i condensatori da C1 a C10, i diodi da D1 a D10 ed i resistori da R1 a R10 si collegano insieme (come si vede nell'insero della fig. 4) prima di inserirne le estremità libere nel circuito stampato. Si noti anche che nel disegno della disposizione dei componenti l'estremità libera del condensatore è stata denominata A, quella del diodo B e quella del resistore C.

Si devono eseguire diciannove ponticelli con filo isolato collegandoli poi tra i punti che nella fig. 4 portano lo stesso numero (cioè il punto 1 al punto 1, ecc., fino al punto 16 che va collegato con il punto 16). Gli ultimi tre ponticelli vanno dal punto 17 su IC1, IC2 e IC4 al punto X del circuito di rimessa. Come si vede nella fig. 2 e nella foto della testata, gli otto LED ed i tre commutatori sono montati sul pannello frontale, sul quale si trovano anche il commutatore di rimessa e l'interruttore generale.

Prova - Chiudendo l'interruttore generale, dovrebbe apparire una configurazione casuale nel sistema di presentazione a LED. Pre-

mendo il commutatore di rimessa, dovrebbe apparire la configurazione P1 della fig. 5. Se ciò non avviene, si controllino i collegamenti di rimessa e quelli di tensione. Ottenuta la configurazione P1, si premano uno alla volta successivamente i commutatori A, B, C per verificare che tutti i flip-flop vengano eccitati esattamente com'è indicato nella fig. 3; si controllino i segnali ed i collegamenti se non si ottiene il giusto funzionamento. Se i segnali ad un flip-flop sono giusti e se esso non viene eccitato, si sostituisca il circuito integrato.

Uso - La fig. 5 illustra come il dispositivo deve essere usato per risolvere problemi. Premendo il commutatore di rimessa S4, si ottiene la configurazione di luci P1. Come esempio di problema, si tenti di passare dalla configurazione P1 alla configurazione P2,

preme uno o l'altro dei commutatori d'entrata solo sette volte. Le altre configurazioni della fig. 5 si possono ottenere con il numero indicato per i commutatori da premere.

Un gioco interessante è tentare di generare configurazioni specifiche con i giocatori che, a turno, premono un solo commutatore per volta. Iniziando con il commutatore di rimessa premuto per ottenere la configurazione originale, lo scopo è quello di ottenere una configurazione formata da un triangolo di luci (ACDEG oppure BDEFH). Non importa se sono accese altre luci, purché appaia uno dei due triangoli vincenti. Naturalmente, come configurazione vincente se ne possono scegliere altre più facili o più difficili. Poiché è possibile predire quale configurazione apparirà successivamente, si può conseguire una notevole abilità.

Fig. 3 - Per compiere il ciclo, occorre premere otto volte un pulsante. Nella figura si vede quale LED si accende in sequenza.

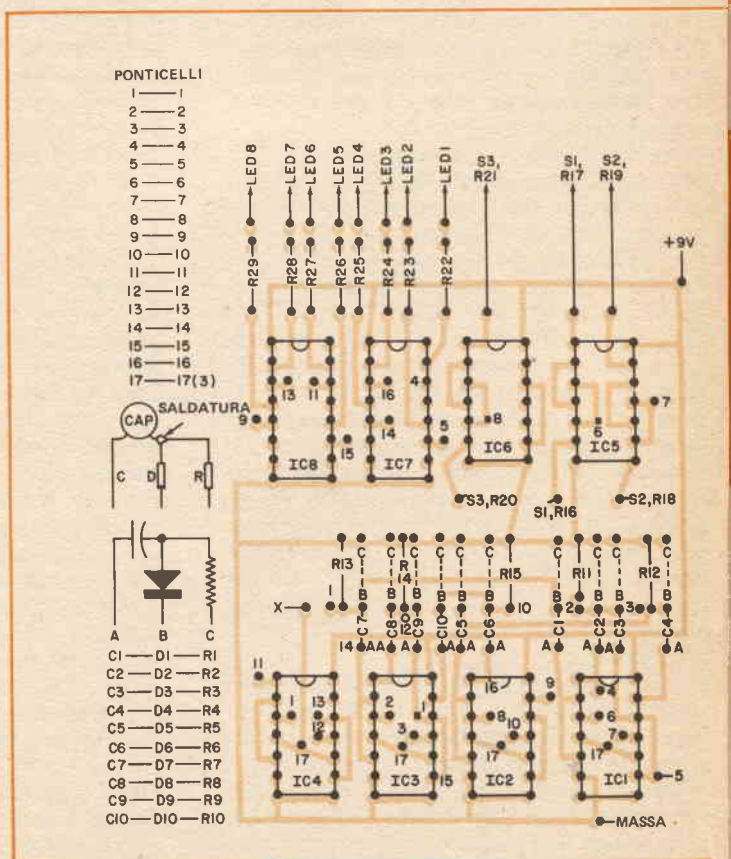
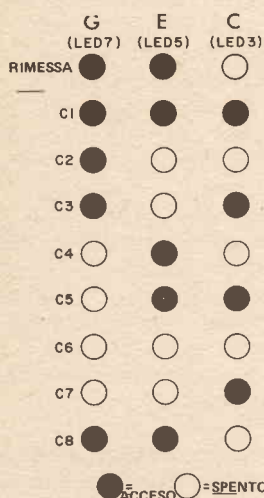


Fig. 5 - Dopo la rimessa, si ha la configurazione P1. Per ottenere lo stato P2, si premiano i pulsanti come specificato. Per le altre configurazioni, è precisato il numero di volte che si deve premere un pulsante.

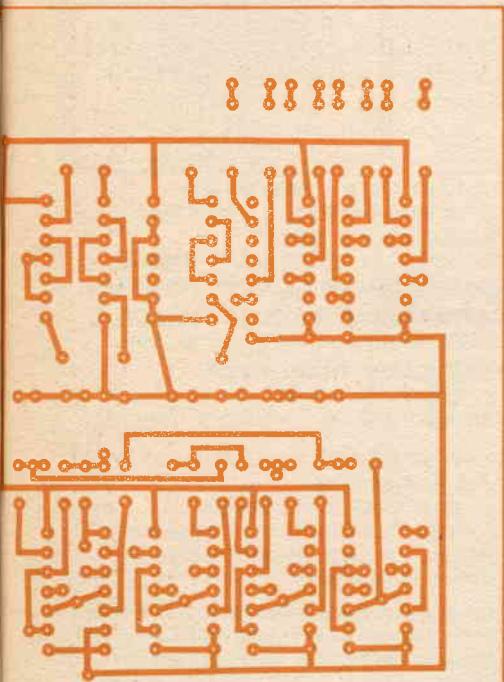
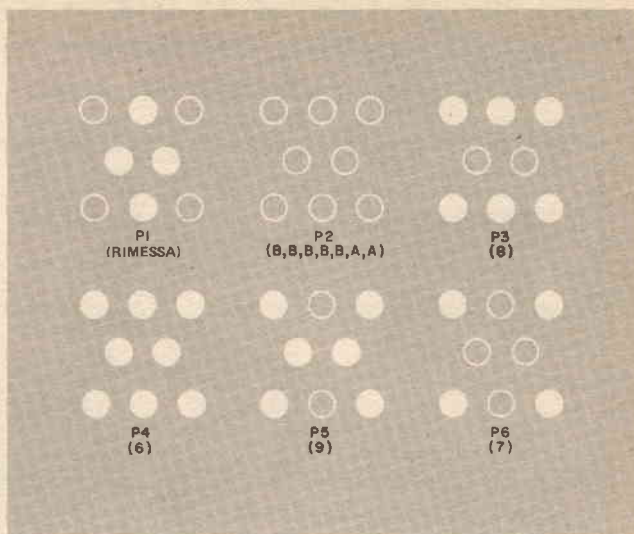


Fig. 4 - Per il montaggio del circuito, si può usare una basetta perforata oppure un circuito stampato. Si noti come sono fatti i gruppi C-D-R e come devono essere installati i ponticelli.

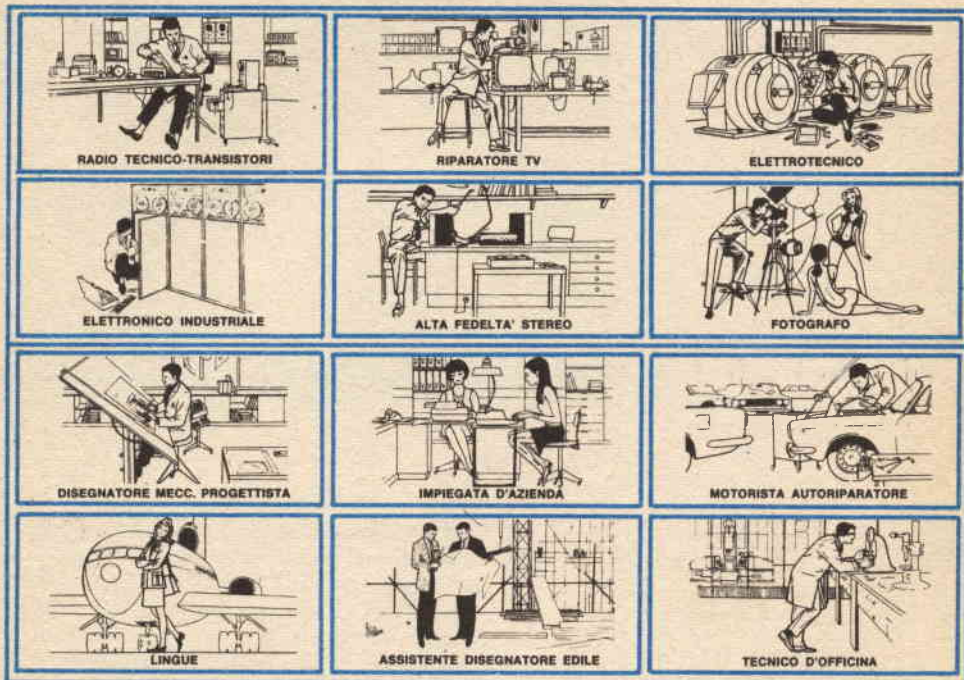
Flip fornisce qualche indicazione sui motivi per cui, nei grossi computer, avvengono guasti dopo mesi e persino anni d'uso. Queste macchine hanno migliaia di stati possibili, molti dei quali non vengono usati fino a quando non si prepara un programma che necessita dell'uso di uno di questi stati. Con soli otto flip-flop, il nostro dispositivo ha relativamente pochi stati possibili, ma ciò non ha importanza in senso matematico. Per esempio, quanti dei potenziali duecentocinquantesi stati (o configurazioni) possono essere ottenuti partendo dallo stato di rimessa? Si può sviluppare un algoritmo (gruppo di regole) per trovare la sequenza più breve nel premere i pulsanti per trasformare una configurazione in un'altra?

Ecco un'altra interessante proprietà di Flip: se la somma delle luci delle file in alto ed in basso è dispari, allora premendo qualsiasi numero di volte A, B, C, questa somma resterà dispari. In altre parole, la parità di questi sei bit (luci) non può essere cambiata dai commutatori d'entrata. Questo concetto di parità viene usato per il controllo degli errori nei computer. Per esempio, un commutatore d'entrata, se un circuito non funziona come dovrebbe, può solo cambiare la parità dei sei bit delle file superiore ed inferiore, condizione questa che può essere facilmente rivelata ed usata per accendere una luce d'errore. ★

NOI VI AIUTIAMO A DIVENTARE "QUALCUNO"

Noi. La Scuola Radio Elettra. La più importante Organizzazione Europea di Studi per Corrispondenza.

Noi vi aiutiamo a diventare "qualcuno" insegnandovi, a casa vostra, una di queste professioni (tutte tra le meglio pagate del momento):



Le professioni sopra illustrate sono tra le più affascinanti e meglio pagate: le imparerete seguendo i corsi per corrispondenza della Scuola Radio Elettra.

I corsi si dividono in:

CORSI TEORICO-PRATICI

RADIO STEREO A TRANSISTORI - TELEVISIONE - TRANSISTORI - ELETTROTECNICA - ELETTRONICA INDUSTRIALE - HI-FI STEREO - FOTOGRAFIA

Iscrivendovi ad uno di questi corsi riceverete, con le lezioni, i materiali necessari alla creazione di un laboratorio di livello professionale. In più, al termine di alcuni corsi, potrete frequentare gratuitamente per 2 settimane i laboratori della Scuola, per un periodo di perfezionamento.

CORSO NOVITA'
PROGRAMMAZIONE ED ELABORAZIONE DEI DATI
CORSI PROFESSIONALI
ESPERTO COMMERCIALE - IMPIEGATA D'AZIENDA - DISEGNATORE MECCANICO

PROGETTISTA - MOTORISTA AUTORIPARATORE - ASSISTENTE E DISEGNATORE EDILE - TECNICO DI OFFICINA - LINGUE
CORSI ORIENTATIVO-PRATICI
SPERIMENTATORE ELETTRONICO
 adatto ai giovani dai 12 ai 15 anni.

ELETTRAKIT TRANSISTOR
 un divertente hobby
 per costruire un portatile a transistori

NON DOVETE FAR ALTRO CHE SCEGLIERE...

...e dirci cosa avete scelto. Scrivete il vostro nome, cognome e indirizzo, e segnalateci il corso o i corsi che vi interessano.

Noi vi forniremo, gratuitamente e senza alcun impegno da parte vostra, le più ampie e dettagliate informazioni in merito.

Scrivete a:



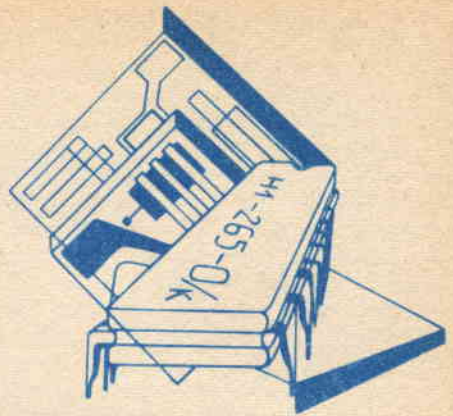
Scuola Radio Elettra

10126 Torino - Via Stellone 5/33
 Tel. (011) 674432

LE LEZIONI ED I MATERIALI SONO INVIATI PER CORRISPONDENZA

TECNICA DEI

SEMICONDUTTORI



Il periodo delle festività natalizie, così dolce e suggestivo, ci impone anche il compito, a volte imbarazzante, di scegliere regali per la propria famiglia, per gli amici, per i parenti, per i conoscenti, per i soci d'affari o per i compagni di scuola. Più che uno sgradito dovere, esso può essere un'esperienza interessante se si unisce un po' di immaginazione ad un modesto bilancio. Ad esempio, ognuno può trovare il giusto regalo per chiunque tra la grande varietà di prodotti a stato soli-

La scelta è molto vasta ed anche la spesa si può contenere entro i limiti desiderati.

I ricevitori a transistori sono ottimi regali per tutte le età e se ne possono acquistare a qualsiasi prezzo. I piccoli ricevitori MA tascabili sono reperibili con poche migliaia di lire, mentre un donatore generoso può spendere qualche centinaio di migliaia di lire per un ricevitore MA/MF/OC multibanda. Le ragazze, ed anche le signore, apprezzeranno molto radioricevitori inseriti in animali di

Regali per le feste

do attualmente sul mercato. Allo scopo di aiutare i lettori nella scelta, forniamo qualche suggerimento in proposito.

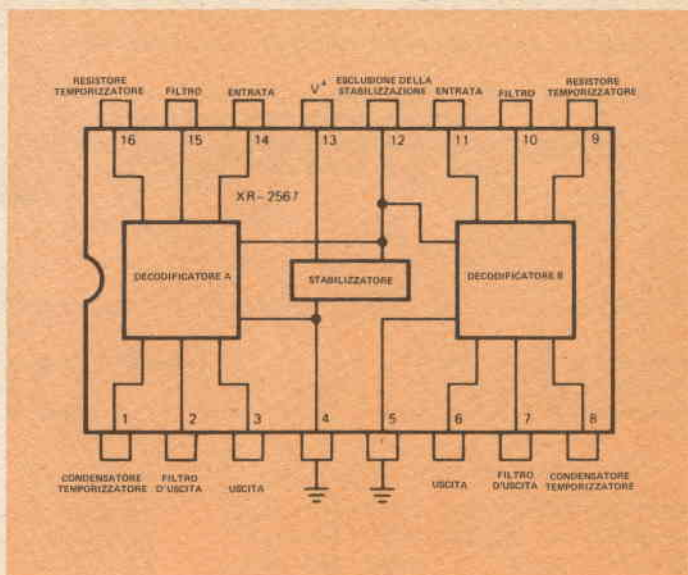
Nei cataloghi annuali e speciali pubblicati dai fabbricanti e distributori, si possono trovare molte idee per un regalo. Per qualche persona veramente cara, si può persino "mettere" qualcosa di sé stessi in un regalo, montando qualche apparato mediante una scatola di montaggio o seguendo le istruzioni date in qualche articolo della nostra rivista.

pelouche, come barboncini, fox terriers e colliers. E dal momento che sta diventando sempre più popolare, si può prendere in considerazione pure il regalo di una bicicletta, con radio a bordo.

Se invece si vuol fare un regalo veramente adatto alla persona che deve riceverlo, ecco che cosa si può scegliere:

per gli appassionati audio: amplificatori, preamplificatori, strumenti di controllo audio, organi a colori e persino fonome-

Fig. 1 - Collegamenti ai piedini del nuovo circuito integrato XR-2567 della Exar, contenente due decodificatori di nota PLL ed uno stabilizzatore di tensione.



tri;

per gli appassionati d'auto: sistemi antifurto, tachimetri elettronici, accensioni elettroniche, strumenti per la messa a punto dei motori, controlli elettronici di velocità;

per gli appassionati di barche e motoscafi: rivelatori di gas di scarico, ricevitori multi-banda, ricevitori meteorologici, ecometri, luci stroboscopiche di attracco, megafoni di potenza, trombe per la nebbia;

per i campeggiatori: allarmi antifurto da campeggio, ricetrasmittitori CB, citofoni auto-tenda, cercametalli, invertitori c.c./c.a.;

per i pescatori: miniradio meteorologiche, ricetrasmittitori CB, cercapesci;

per le persone casalinghe: attenuatori di luci, controlli di velocità per motori elettrici, sistemi antifurto, citofoni, allarmi di allagamento, carica-batterie;

per i cacciatori: ricetrasmittitori CB;

per gli amanti della musica: amplificatori, preamplificatori, adattatori di suono fuzz, microfoni trasmettitori MF, unità di riverberazione, metronomi elettronici;

per gli appassionati di fotografia: lampeggiatori elettronici, lampeggiatori secondari, temporizzatori per ingranditori.

Volendo scegliere un regalo per qualcuno che si interessa di elettronica, si può scegliere un nuovo circuito integrato o l'abbonamento ad una rivista specializzata. Un radioamatore principiante potrà apprezzare un oscillografo o la scatola di un semplice ricevitore per onde corte. Spendendo qualcosa in più, si può regalare la scatola di montaggio di uno strumento.

Un quindicenne inclinato alla tecnica potrà apprezzare una scatola di montaggio economica od un radiocomando per modelli.

Potendo spendere senza limiti, la possibile scelta di regali si moltiplica alle stelle. Si può regalare un sistema quadrifonico di lusso od un televisore a colori; un calcolatore tascabile od un registratore a cassette saranno apprezzati da studenti e uomini d'affari. Un apparato automatico di risposta telefonica sarà apprezzato da chiunque, dalla massaia come dall'uomo d'affari. I modelli più economici rispondono automaticamente al telefono, riproducono un messaggio preregistrato e registrano un messaggio in arrivo. I modelli più costosi possono avere possibilità di registrazione bilaterale e di riproduzione a distanza.

Infine, si può prendere in considerazione anche un orologio da polso elettronico con cassa preziosa, spendendo molte centinaia di migliaia di lire!

Un circuito integrato doppio decodificatore di nota - Il circuito integrato XR-2567, illustrato nella *fig. 1*, comprende due PLL (circuiti a blocco di fase) decodificatori di nota di tipo 567 ed uno stabilizzatore di tensione, il tutto in un solo involucro a sedici piedini su doppia fila. Tipicamente, può essere usato in molte applicazioni dilettantistiche, commerciali ed industriali come per decodificatori telefonici Touch-Tone, in sistemi di comunicazione per chiamate, per controlli ultrasonici a distanza e come oscillatore di precisione in generatori di segnali e di funzioni.

Con una gamma di frequenze centrali compresa tra 0,01 Hz e 500 Hz ed una larghezza di banda regolabile compresa tra 0 e 14%, ciascun decodificatore comprende un circuito a blocco di fase, un rivelatore MA a quadratura, un comparatore di tensione, ed un

pilota di corrente d'uscita in grado di pilotare carichi fino a 100 mA. Il dispositivo, costruito dalla Exar Integrated Systems, può essere alimentato con tensioni comprese tra 4,5 V e 12 V ed ha una stabilizzazione interna per alimentazioni comprese tra 7 V e 12 V. In funzionamento, la frequenza centrale di ciascun decodificatore viene stabilita da componenti esterni, che determinano la frequenza di funzionamento dell'oscillatore PLL. Quando viene applicato un segnale d'entrata entro la banda passante del circuito, il PLL si blocca su questo segnale e l'uscita, normalmente alta, si commuta ad uno stato basso.

Inoltre, l'uscita di ciascun oscillatore del decodificatore si può prelevare separatamente come forma d'onda quadra o triangolare, consentendo l'uso del dispositivo in generatori di funzioni e segnali. I due decodificato-

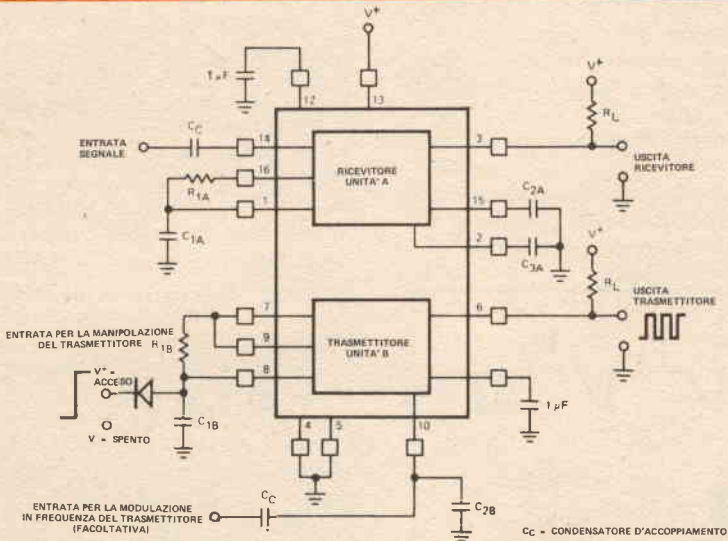
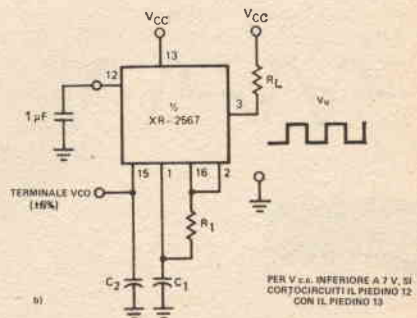


Fig. 2 - Due applicazioni del decodificatore doppio di nota XR-2567. Nel ricetrasmittitore di nota, illustrato nel particolare a), l'unità A serve come ricevitore di nota e l'unità B come trasmettitore di nota. Nel particolare b), a destra, viene usata solo metà del circuito integrato come oscillatore di precisione da impiegarsi in circuiti come generatori di nota per strumenti musicali.



ri sono indipendenti e possono essere usati separatamente, contemporaneamente, o bloccati tra loro.

Nella *fig. 2* sono illustrate due applicazioni tipiche del circuito XR-2567, estratte da un bollettino tecnico pubblicato dalla Exar. Nel circuito della *fig. 2-a*, un ricetrasmittente di nota, sono incluse le funzioni di rivelazione e generazione di nota. L'unità A serve come ricevitore di nota e l'unità B come trasmettitore di nota. La sezione trasmettente può essere manipolata applicando impulsi di controllo al piedino 8 attraverso un diodo di isolamento. Volendo, il trasmettitore può anche essere modulato in frequenza, applicando il segnale di modulazione al piedino 10. Questo circuito base può essere utilizzato in parecchie interessanti applicazioni. Tipicamente, può essere usato per chiamate selettive in citofoni RF, per controlli a distanza, ecc.

Adatto per l'uso in generatori di segnali, generatori di nota per strumenti musicali, generatori di funzioni e simili applicazioni, il circuito della *fig. 2-b*, un oscillatore di precisione, impiega solo metà circuito XR-2567. In

grado di commutare carichi fino a 100 mA, la frequenza dell'oscillatore può essere modulata fin oltre il 6% della sua f_0 , applicando una tensione di controllo al piedino 15 (oppure al piedino 10, se viene usata la seconda unità).

Prodotti nuovi - Due nuovi circuiti integrati monolitici, denominati L120 e L121, ciascuno dei quali costituisce un completo sistema di controllo per SCR o Triac, sono stati introdotti sul mercato dalla SGS-ATES.

Il tipo L120 è un dispositivo specificamente progettato per sistemi di controllo di fase, in cui l'angolo di conduzione di SCR o Triac può essere variato continuamente o linearmente fra 0 e 180 °C. Gli impulsi di uscita hanno la medesima polarità della rete.

Il tipo L121 è invece previsto per sistemi di controllo a "burst", in cui questo dispositivo determina il numero di semicicli di alimentazione applicati al carico in una base di tempo prefissata. In ciascuna base di tempo il ciclo di lavoro può essere variato con continuità da 0 a 100%. Anche in questo caso, gli impulsi di comando generati hanno la stessa polarità della rete.

Le principali caratteristiche dei due circuiti illustrati nella *fig. 3* sono: funzionamento diretto dalla rete o con alimentazione in corrente continua; numero limitato di componenti esterni; impulsi di uscita direttamente collegabili con il gate di qualsiasi SCR o Triac; limitazione di corrente in uscita, tale da assicurare una efficace protezione ai cortocircuiti; primo e terzo quadrante; estrema precisione del sistema di controllo.

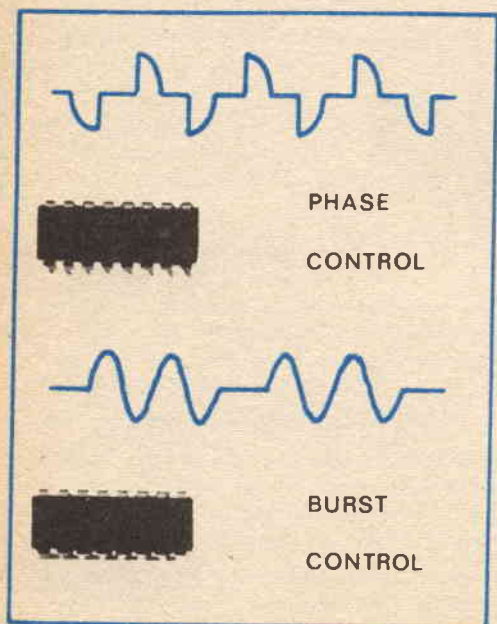
Dette caratteristiche rendono i due circuiti integrati particolarmente adatti per applicazioni industriali e civili, in special modo in quei sistemi di regolazione in cui precisione, stabilità ed affidabilità sono essenziali.

I due circuiti L120 e L121 sono disponibili in contenitore plastico dual in-line a sedici terminali per il campo di temperatura standard da 0 °C a 70 °C.

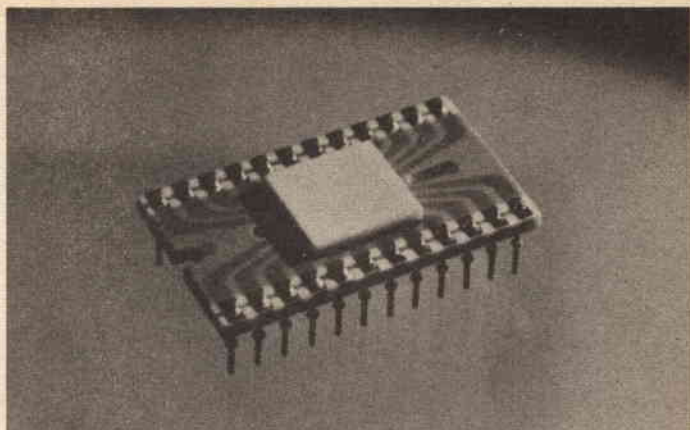
Sempre dalla SGS-ATES è stato realizzato un generatore di ritmi per batterie elettroniche, prodotto in tecnologia MOS con il processo Silicon Nitride Planox®.

Il nuovo dispositivo, denominato M250 ed illustrato nella *fig. 4*, è organizzato come una ROM, con un decodificatore automatico di riga interno che permette la scansione di una delle trentadue righe per volta. In questo modo, per mezzo di un appropriato pro-

Fig. 3 - Circuiti integrati L120 e L121 della SGS-ATES per il controllo di SCR e TRIAC.



*Fig. 4 - Generatore di ritmi
per batterie elettroniche.
M250, prodotto in
tecnologia MOS dalla
SGS-ATES.*



gramma, è possibile introdurre dodici ritmi musicali che comandano otto uscite singole. Le uscite possono pilotare direttamente otto oscillatori bloccati, che simulano i diversi strumenti a percussione.

Un reset interno permette al contatore di riazzerarsi in qualsiasi punto prescelto della sequenza da 1 a 32, in modo da adattarsi alla suddivisione delle battute richieste da qualsiasi ritmo.

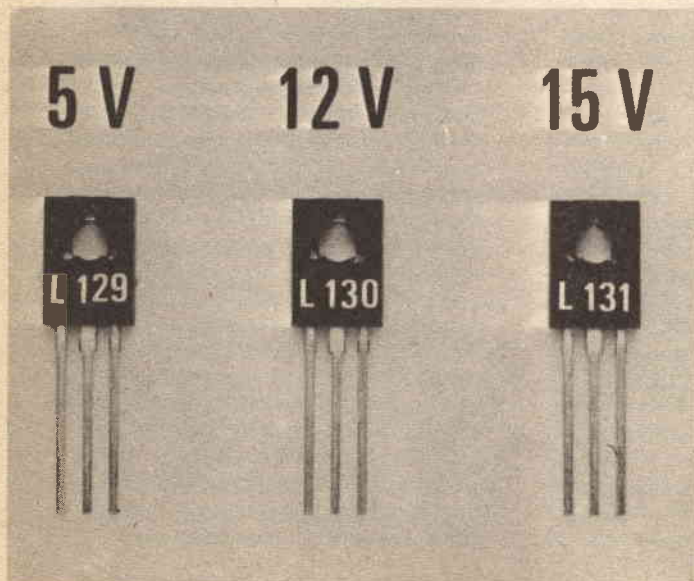
Il dispositivo viene fornito in contenitore ceramico dual in-line a ventiquattro piedini per il campo di temperatura standard, da 0 a 70 °C.

L'ultima novità della SGS-ATES che presentiamo è rappresentata da tre nuovi regolatori

di tensione a tre piedini in contenitore plastico SOT-32. Tali circuiti integrati, denominati L129, L130 e L131, sono previsti per applicazioni in cui si richiede bassa-media corrente, minimo ingombro e basso costo.

I nuovi regolatori (*fig. 5*) sono inoltre particolarmente adatti in sistemi con problemi derivanti da accoppiamento di masse comuni, accoppiamento di circuiti, sensibilità a segnali spuri e cadute di tensione in cavi e connettori.

Il tipo L129 fornisce una tensione regolata di 5 V con un'alimentazione da 7,5 V a 20 V. L'unità L130 fornisce una tensione regolata di 12 V con un'alimentazione da 14,5 V a 27 V. Il terzo dispositivo L131 for-



*Fig. 5 - Regolatori di
tensione in contenitore
plastico L129, L130, L131
della SGS-ATES.*

nisce una tensione regolata di 15 V con una alimentazione da 17,5 V a 27 V.

I dispositivi forniscono rispettivamente una corrente regolata di 850 mA, 720 mA e 600 mA (valore tipico).

Fra le caratteristiche di questi regolatori ricordiamo: tolleranza contenuta della tensione di uscita; regolazione della tensione d'uscita con variazione del carico migliore di 1%; reiezione al residuo alternata: 60 dB tipici; circuito di protezione a sovraccarichi e cortocircuiti permanenti.

Per il loro impiego non è richiesto alcun componente esterno ad eccezione di un condensatore in uscita.

La Philips ha progettato invece sei nuovi transistori planari epitassiali al silicio incapsulati in TO-92, i quali hanno una potenza di uscita massima di 1 W alla temperatura ambiente di 25 °C e sono principalmente adatti per il pilotaggio di stadi di amplificatori audio.

I componenti, denominati BC635 - BC640, hanno correnti di picco di collettore di 1 A, temperature di giunzione di 150 °C e frequenze di transizione tipiche di 50 MHz. I tipi BC635, BC637 e BC639 sono versioni n-p-n aventi tensione collettore-emettitore ($R_{BE} \approx 1 \text{ k}\Omega$) di 45 V, 60 V e 100 V massimi; le tensioni collettore-emettitore a base aperta sono rispettivamente di 45 V, 60 V e 80 V massimi. I complementari p-n-p sono denominati BC636, BC638 e BC640.

La possibilità di aumentare notevolmente l'ampiezza del segnale d'ingresso è la caratteristica principale dei nuovi sintonizzatori TV, realizzati dalla Philips mediante transistori RF BF480, diodi pin BA379 e diodi Schottky barrier BA280.

Questi moderni sintonizzatori TV devono essere soprattutto in grado di offrire ottima capacità di elaborazione di grandi segnali su bande sovraffollate, unite all'efficace separazione dei segnali di debole ampiezza.

Il transistore RF BF480 unisce le proprietà eccellenti di elaborazione del segnale ad un fattore di rumore di soli 3,5 dB in banda UHF. Grazie alle sue caratteristiche di linearità, la funzione di controllo di guadagno viene realizzata usando un attenuatore a due diodi in entrambi i canali VHF e UHF; i diodi pin BA379 sono stati progettati espressamente per questo impiego.

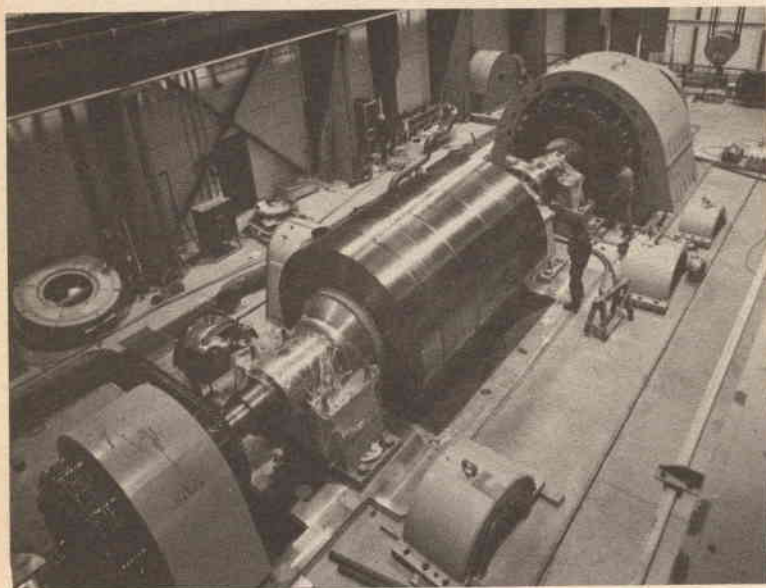
Le capacità di elaborazione del mixer UHF sono state migliorate usando il diodo Schottky barrier BA280, che ha una caratteristica lineare. ★

Nuova tappa verso i i reattori a fusione

Il reattore a fusione sarà un nuovo tipo di centrale dove, analogamente a quanto avviene all'interno del sole, l'energia verrà liberata dalla fusione di nuclei atomici a temperature di oltre cento milioni di gradi. L'Istituto Max Planck di Monaco per la fisica dei plasmi sta per affrontare una nuova serie di imponenti ricerche, destinate a costituire un'altra pietra miliare nello sviluppo del reattore a fusione. Particolare importanza riveste un impianto per la produzione dell'energia, sviluppato ed installato dalla Siemens, il quale fornirà le enormi quantità di corrente richieste dagli esperimenti scientifici.

Per dare l'avvio al processo di fusione nucleare destinato a fornire energia, è necessario produrre e tenere unito un gas a temperatura estremamente elevata, composto da una miscela di deuterio e di tritio. Il deuterio è presente nell'acqua pesante ed anche nella acqua normale, e quindi può venire estratto senza difficoltà; il tritio si forma nel reattore dalla fusione nucleare dell'elemento chimico litio, diffuso abbastanza uniformemente su tutta la terra. Una situazione così favorevole, relativa alle materie prime, lascia supporre un esercizio molto economico del reattore a fusione. Si è calcolato infatti che da quattro grammi di deuterio (quantità contenuta in 120 l di acqua normale) si può ricavare altrettanta energia quanto si otterrebbe da dieci tonnellate di carbon fossile in una centrale termoelettrica.

Riscaldando la miscela gassosa nel reattore a fusione, ad esempio mediante raggi laser o processi elettromagnetici, si ottiene un plasma, ossia un gas caldissimo con proprietà elettriche. Il problema è quello di fare in modo che il plasma conservi la propria densità, come richiede il processo di fusione nucleare. D'altra parte non è pensabile l'uso di con-



*Impianto di alimentazione
dell'energia veramente insolito,
realizzato dalla Siemens.*

tenitori, perché non esiste alcun materiale che rimanga allo stato solido se sottoposto a temperature di milioni di gradi. Ma le proprietà elettriche del plasma sono tali per cui sono sufficienti forti campi magnetici, quali quelli prodotti da grandi bobine attraversate da corrente, per tenere assieme la miscela gassosa.

L'Istituto Max Planck è ora dotato di un'apparecchiatura chiamata "Wendelstein VII" (ved. foto) una delle più grandi del mondo sia per dimensioni, sia per intensità dei campi magnetici. Per produrre tali campi magnetici, attraverso le bobine deve fluire una corrente di 45.000 A e si deve disporre di una potenza di 150 milioni di watt.

Ma tali enormi energie non possono venire prelevate direttamente dalla rete elettrica: funge da "accumulatore" un volano del peso di 226 tonnellate (al centro della foto), lungo quasi quattro metri e del diametro di tre metri, che inizialmente viene accelerato da un motore elettrico (a sinistra, in primo piano) e poi gradualmente viene portato fino a 1650 giri al minuto. Le sue zone periferiche raggiungono allora una velocità di circa novecento chilometri all'ora. In tal modo il vola-

no ha immagazzinato tanta energia cinetica, quanta quella di un treno di 800 tonnellate che raggiunga i 216 km orari. Tramite un generatore trifase accoppiato al volano ed un gruppo raddrizzatore, possono venir prodotti - perlomeno ad intermittenza, in impulsi della durata di cinque/dieci secondi - i valori di corrente continua richiesti per i magneti. L'energia che viene prelevata dal volano durante l'impulso dovrebbe bastare a fornire, per tre secondi, la potenza elettrica necessaria ad una città grande come Monaco di Baviera.

E' in corso, ad opera della Siemens, la fornitura di questo impianto per la produzione di energia, ma i grandi esperimenti del "Wendelstein VII" potranno iniziare solo a partire dal 1975. Gli scienziati del Max Planck prevedono di poter raggiungere negli anni ottanta una tappa importante: la dimostrazione sperimentale che il reattore a fusione è realizzabile nelle sue linee fondamentali, almeno per quanto riguarda le premesse fisiche. Si tratta di un cammino lungo e difficile, che però sembra destinato a fornire un contributo decisivo per garantire il futuro approvvigionamento energetico dell'umanità. ★

Accoppiatori telefonici ed apparecchi per CB

Un buon numero di accessori destinati agli apparecchi per CB, quali i misuratori dell'intensità di campo o del rapporto di onda stazionaria, i commutatori coassiali e le antenne, sono quasi identici agli analoghi accessori costruiti per le stazioni dei radioamatori. Non vi è dunque da stupirsi se nel progetto delle varie apparecchiature per CB (campo della tecnica sviluppatosi di recente) si attingono spesso idee e suggerimenti dal materiale per radioamatori.

L'ultimo accessorio per CB proveniente dal campo amatoriale è l'accoppiatore telefonico. Si tratta di un apparecchio che, collegato al telefono, serve a trasmettere, attraverso i normali circuiti telefonici, i segnali provenienti da un ricevitore per CB a qualsiasi altro telefono fisso; esso può anche svolgere l'azione inversa, cioè può servire, parlando ad un telefono, per farsi sentire da una stazione CB posta su un mezzo in movimento. Poiché il numero delle ditte costruttrici di accoppiatori telefonici è in continuo aumento, è opportuno cominciare ad esaminare quali sono i vantaggi offerti da questi apparecchi ad un appassionato di CB. L'apparecchiatura è utilizzata già da anni da parte dei radioamatori, per le molte applicazioni a cui si presta. Essa ha permesso a centinaia di militari di stanza in basi d'oltremare di parlare con i loro parenti in patria, spendendo relativamente poco. Di solito, per fare ciò, il soldato si reca alla stazione radio della sua base militare e chiede all'operatore di essere messo in contatto con un radioamatore che risieda in patria, nelle vicinanze di casa sua.

Una volta effettuato il contatto radio, il radioamatore chiamato inserisce il suo accoppiatore telefonico ed invia la voce del soldato sulla linea telefonica. Così facendo, il collegamento transoceanico non costa nulla; si dovrà pagare solo la tariffa per il collegamento telefonico locale.

Anche gli scienziati si avvalgono di questo sistema durante le loro spedizioni negli angoli più remoti del globo, ed è soprattutto con l'aiuto degli accoppiatori telefonici che si assicurano spesso i collegamenti vitali per co-

loro che sono colpiti da calamità naturali, quando, come non di rado accade, le linee telefoniche sono interrotte.

Specialmente per quest'ultimo tipo di impiego potrà risultare molto utile l'uso degli accoppiatori telefonici da parte degli appassionati di CB; se uno di essi si trovasse in un luogo in cui è venuta a crearsi una situazione d'emergenza, potrà parlare direttamente dalla sua auto, con la polizia o con altri servizi pubblici. Naturalmente, sarebbe possibile in questi casi limitarsi ad incaricare chi si trova alla stazione base di fare la comunicazione, ma il primo sistema è molto più efficiente, poiché consente di parlare direttamente con gli interessati, senza bisogno di intermediari, ed evitando possibili equivoci.

Come funziona - Per capire come funziona l'intero sistema, basta osservare la *fig. 1*. Immaginiamo che un operatore CB, sul luogo di un incidente, voglia parlare con un interlocutore distante; per prima cosa si metterà in contatto con un altro operatore CB, la cui stazione sia dotata di accoppiatore. Quest'ultimo risponderà, formerà sul suo telefono il numero voluto ed inserirà l'accoppiatore telefonico.

Quando l'interessato, all'altro capo della linea telefonica, risponde, l'operatore della base fissa lascia che i due interlocutori si

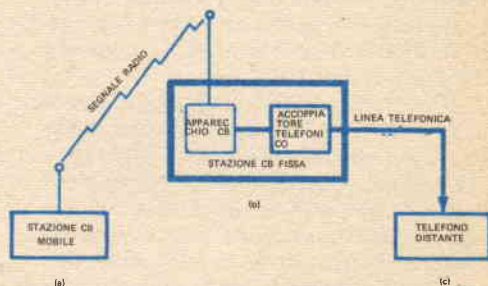


Fig. 1 - Funzionamento di un accoppiatore telefonico. Dalla stazione CB mobile (a) si parla direttamente con qualunque apparecchio telefonico (c), attraverso la stazione fissa e l'accoppiatore (b).

parlino direttamente. L'unica differenza tra una comunicazione telefonica normale ed una effettuata per mezzo di accoppiatore consiste nel fatto che nella seconda le persone sono obbligate a parlare una alla volta. In pratica, ci si abitua abbastanza in fretta alla commutazione tra i due sensi di trasmissione e la comunicazione procede spedita come una normale conversazione telefonica. Durante prove eseguite, nel corso delle quali l'apparecchio CB è stato posto sopra un automezzo in movimento, si sono avute trasmissioni con intelligibilità normale. La qualità della trasmissione è peggiorata solo quando l'auto si è spostata al di là della normale portata di trasmissione.

Un accoppiatore telefonico non è difficile da installare, dopo aver estratto il ricetrasmittitore dal suo mobiletto e localizzato i punti per il collegamento. Di solito, vi sono due connessioni da effettuare (ved. fig. 2): un cavo schermato che va collegato all'ingresso microfonico ed una coppia di fili che si devono collegare all'altoparlante.

Attraverso questi cavi il segnale ricevuto via radio passa dall'altoparlante dell'apparecchio per CB alla linea telefonica, ed il segnale proveniente dalla linea telefonica raggiunge l'ingresso microfonico e quindi viene irradiato. Il circuito interno di un accoppiatore telefonico, di solito, comprende un trasformatore per adattare le diverse impedenze, un sistema per regolare i livelli audio, ed un interruttore per il disinserimento.

Aspetti legali - L'atteggiamento delle società telefoniche nei confronti di questi dispositivi e del loro collegamento alla rete telefonica non è ancora ben definito. Negli Stati Uniti gli accoppiatori telefonici sono stati usati dai radioamatori per più di un decennio, e la locale società dei telefoni, la Bell, ha sempre finto di ignorare il fatto, anche perché i radioamatori svolgevano un servizio utile, soprattutto per i militari, e ostacolarli in questa loro attività avrebbe attirato sulla società dei telefoni le antipatie di molti.

D'altra parte, l'attività dei radioamatori in questo campo risulta redditizia anche per le società telefoniche, perché molti militari vengono incoraggiati, proprio dalla convenienza del mezzo, a farne uso; essi invece non prenderebbero nemmeno in considerazione la possibilità di effettuare telefonate a tariffe normali, che risulterebbero costosissime. Nelle comunicazioni ottenute con



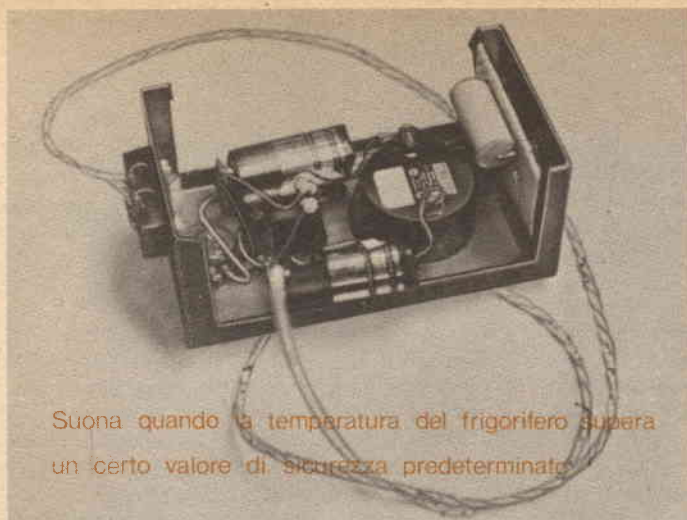
Fig. 2 - Schema delle connessioni di un accoppiatore telefonico alla stazione CB fissa.

l'aiuto dei radioamatori, la compagnia telefonica ha indubbiamente la sua parte di utile, quella relativa ai collegamenti all'interno del Paese.

Nei confronti di questo problema, negli Stati Uniti si è avuto un sostanziale mutamento dal punto di vista legale nel 1968, quando una società privata vinse una causa contro la compagnia telefonica Bell. In quell'occasione, la Commissione Federale per le Comunicazioni (FCC) dichiarò che la Bell adottava norme troppo restrittive per quanto riguardava i collegamenti alle sue linee telefoniche. Il risultato di tale sentenza fu l'immediata comparsa di accessori dalle più svariate prestazioni: dal mezzo per rispondere al telefono e registrare messaggi, al sistema per dirottare le chiamate in arrivo verso un altro numero, o per comporre numeri prefissati al solo tocco di un pulsante. Oggi in America sono stati venduti più di sei milioni di segreterie telefoniche, e la diffusione di questo apparecchio è ancora in aumento.

Naturalmente, tutti gli accessori citati richiedono, come l'accoppiatore per ricetrasmittitori, un collegamento alla linea telefonica; la Bell impone però che questo collegamento non sia diretto, ma venga effettuato mediante un dispositivo di allacciamento da essa fornito e che serve a proteggere la linea telefonica dalle interferenze e da disturbi di altro genere. Per il dispositivo in questione, però, è a carico dell'utente la spesa di installazione ed un canone mensile.

Un accoppiatore telefonico è un accessorio utilissimo presso un club che riunisca appassionati di CB, od una qualsiasi altra associazione disposta ad effettuare un servizio di pubblica utilità; esso si dimostra un mezzo prezioso quando le normali linee di comunicazione sono interrotte o quando non esistono affatto. Con una modica spesa, un accoppiatore telefonico permette di effettuare le comunicazioni richieste, riducendo al minimo il numero degli intermediari. ★



Suona quando la temperatura del frigorifero supera un certo valore di sicurezza predeterminato

Segnalatore di disgelo per frigorifero

Il dispositivo di allarme che descriviamo può essere regolato entro una gamma di temperatura compresa tra -18°C e la temperatura ambiente. Regolandolo perché entri in funzione a -12°C , si ha la possibilità di aprire il frigorifero per prelevare cibi o per introdurre in esso nuove scorte, senza che suoni un falso allarme.

Il circuito (ved. schema) è molto semplice; la sonda a termistore (n° GB42P2 della Solid State Devices)*, che serve come elemento sensibile alla temperatura, va installata nel frigorifero. La temperatura alla quale l'allarme suona dipende dalla posizione di R1. Il resistore R2 limita la corrente di porta di SCR1*, mentre C1 impedisce che i transienti azionino il raddrizzatore SCR quando si preme il pulsante di rimessa.

Come allarme sonoro è stato adottato un Sonalert n° SC628 della Mallory*.

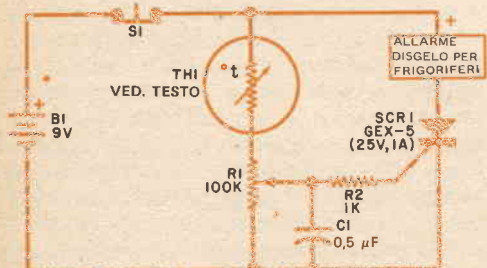
Per l'alimentazione del circuito si fa uso di una comune batteria (B1) da 9 V. Poiché la corrente assorbita quando l'allarme è a riposo è di soli $30\ \mu\text{A}$, la durata della batteria dovrebbe essere pari a quella di magazzino. Anche quando l'allarme suona, la corrente assorbita è di soli 4 mA. Comunque, per ottenere una protezione continua ed affidabile, si consiglia di sostituire la batteria ogni sei mesi.

La regolazione della temperatura per mezzo di R1 si effettua solo dopo che la sonda (TH1) è stata nel frigorifero per circa mezz'ora. Si ruota lentamente la manopola di R1 fino al punto in cui il Sonalert comincia appena a suonare, quindi si torna indietro di poco fino a che l'allarme non suona più quando si preme S1.

Nell'effettuare il montaggio, si eseguano con particolare cura le saldature dei sottili fili di TH1 e si prolunghino questi fili in modo che possano arrivare al circuito sistemato sopra o nei pressi del frigorifero.

Dopo aver isolato le connessioni di TH1, si infili un pezzo di tubetto isolante sull'insieme della sonda, e si chiudano i due estremi di questo tubetto con un composto di gomma al silicone. Quando il composto si sarà rappreso, si ponga la sonda nel frigorifero.

La sonda a termistore, posta dentro il frigorifero, cambia di resistenza con la temperatura per eccitare SCR.



NOTA - *I componenti citati nell'articolo possono essere ordinati alla FARTOM - Via Filadelfia, 167 10137 Torino.

COME FUNZIONANO I CMOS

Parte 2^a

Nella prima parte di questo articolo, pubblicato nel numero di Ottobre, abbiamo considerato il funzionamento basilare del CMOS; ora vediamo l'uso del CMOS nei circuiti che forniscono le varie funzioni logiche. Queste vanno dalle semplici porte e flip-flop ai registri, alle unità aritmetiche e persino alle memorie. Per ragioni di spazio non è possibile considerare nei dettagli tutti questi circuiti ma solo avere un'idea di come vengono svolte le funzioni di basso ordine. La maggior parte di questi circuiti possono essere montati a scopo sperimentale usando il CD4007AE oppure il CA3600E.

Invertitori e separatori - La funzione invertitrice è naturale per il CMOS. Infatti, il CD4007AE ed il CA3600E contengono in un solo involucro tre invertitori, con i collegamenti ai piedini distribuiti come si vede nella *fig. 1-a*. Si noti che vi sono tre piedini per V_{DD} e tre per la massa.

Un separatore non invertitore può essere realizzato collegando in serie due invertitori, come si vede nella *fig. 1-b*. Si noti tuttavia che nel secondo stadio di questo circuito le sezioni B e C sono collegate in parallelo. Ciò consente loro di funzionare come uno

stadio solo con carico ammissibile doppio, un accorgimento questo da ricordare.

Questo collegamento in parallelo di stadi uguali può essere fatto con tante sezioni CMOS quante ne sono necessarie, purché esse siano in un solo involucro.

Con il CD4007AE o con il CA3600E si possono collegare in parallelo fino a tre sezioni, come si vede nella *fig. 1-c*.

Il collegamento in parallelo può essere usato

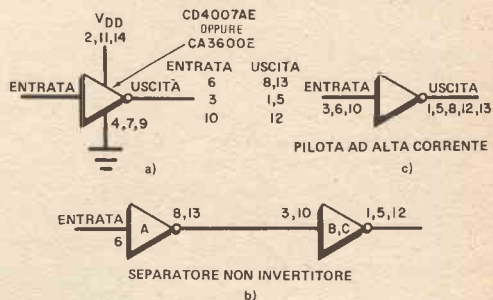


Fig. 1 - Usi del CMOS: come invertitore triplo (a); come separatore non invertitore (b); come pilota ad alta corrente con unità in parallelo (c).

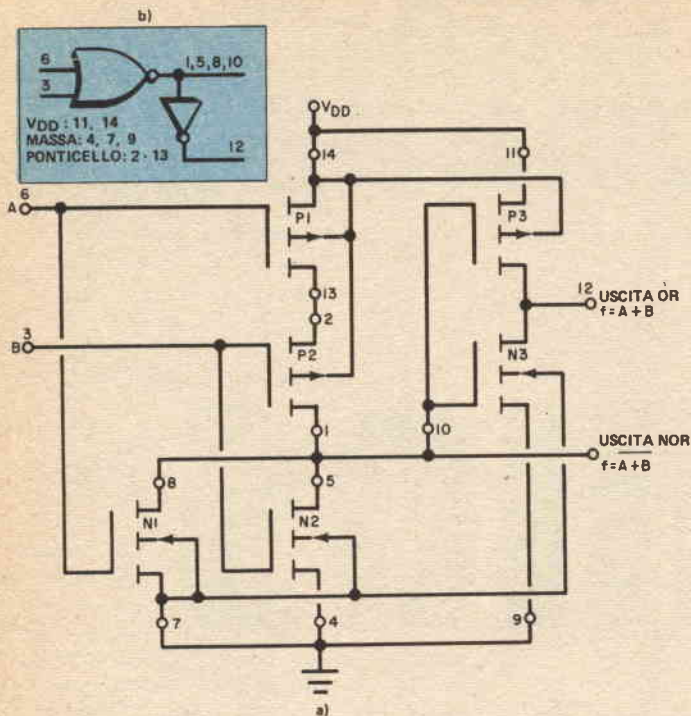
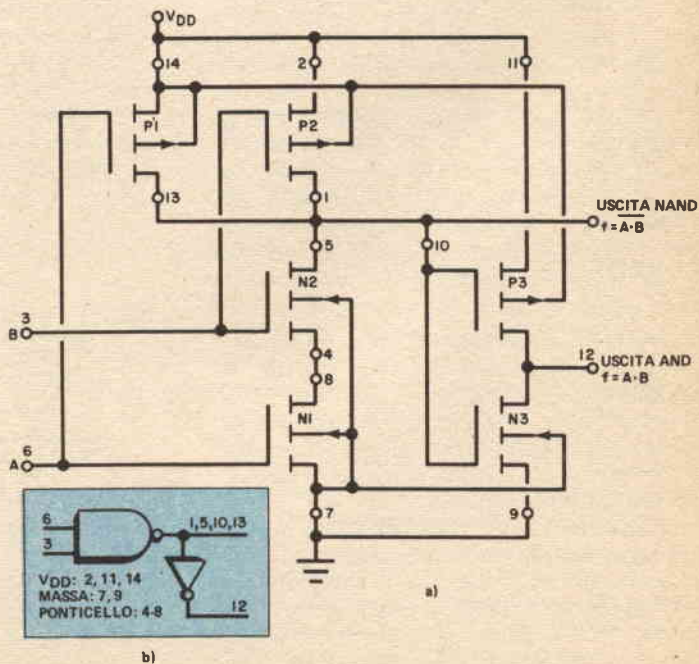


Fig. 2 - Un CD4007AE od un CA3600E possono essere collegati come illustrato per creare una logica NOR od OR (a). Il simbolo è riportato nel particolare b) della figura.

Fig. 3 - I collegamenti per un circuito NAND o AND sono simili a quelli della fig. 2 con le unità rovesciate. Il simbolo è riportato nel particolare b).



in applicazioni numeriche o lineari. Con 10 V di alimentazione, una sola sezione del CD4007AE può sopportare una corrente massima d'uscita di 2,5 mA; tre sezioni elevano l'uscita a 7,5 mA. Ciò è importante nel pilotare TTL con CMOS; per esempio, tre sezioni del CD4007AE con 5 V di alimentazione possono pilotare quattro stadi TTL di bassa potenza.

Funzioni NOR e OR - La struttura di porta della logica CMOS è interessante come l'amplificatore basolare ed è quasi altrettanto semplice.

Comporta collegamenti tra transistori p e n per svolgere la logica voluta. La *fig. 2-a* mostra come sia semplice costruire una porta NOR o OR.

Nella porta NOR, se una delle due entrate è alta, l'uscita sarà bassa; se entrambe le entrate sono basse, l'uscita sarà alta. La logica NOR viene svolta da P1, P2, N1 e N2. Se l'entrata A oppure l'entrata B è alta N1 (oppure N2) viene mantenuto basso dalla bassa resistenza di conduzione di N1 (oppure N2).

Inoltre, durante un'entrata alta, P1 (oppure P2) è all'interdizione, per cui non esiste circuito in serie per V_{DD} . Supponiamo però che entrambe le entrate siano basse; in questo caso, sia P1 sia P2 sono in conduzione e N1 e N2 sono all'interdizione. L'uscita viene portata alta fino a V_{DD} dalle basse resistenze di conduzione di P1 e P2 in serie. Con soli quattro transistori, questo circuito svolge la funzione NOR e può essere realizzato facilmente collegando i piedini come illustrato.

Aggiungendo un terzo stadio, come si vede nella *fig. 2-a*, si ottiene una porta OR/NOR a due entrate. Il simbolo logico di tutta la porta si vede nella *fig. 2-b*.

Le porte a due entrate non sono il limite. Porte NOR con tre, quattro o più entrate possono essere costruite, collegando più unità p in serie ed aggiungendo più unità n complementari in parallelo. Infatti, il foglio di dati caratteristici del CD4007A mostra un esempio di porta NOR a tre entrate. Tuttavia, oltre le tre entrate o per parecchie porte è meglio usare unità già fabbricate allo scopo e di cui in commercio esistono parecchi tipi. Il CD4001AE, per esempio, è una porta NOR quadrupla a due entrate; il CD4002AE è una porta NOR doppia a quattro entrate ed il CD4025AE è una porta NOR

tripla a tre entrate con in più un invertitore. Esaminando gli schemi di questi dispositivi, si può vedere che le entrate in più vengono aggiunte costruendo la soglia base della *fig. 2-a*.

Funzioni NAND e AND - Anche la logica NAND viene creata molto semplicemente collegando tra loro transistori a canale p ed a canale n . La funzione NAND significa che, se entrambe le entrate sono alte, l'uscita della porta è bassa; se una delle due entrate è bassa, l'uscita è alta, come rappresentato nella *fig. 3-a*.

Si noti che questo circuito è abbastanza simile alla porta NOR con i dispositivi in serie e parallelo rovesciati. Le unità collegate in serie (N1 e N2) sono entrambe in conduzione quando A e B sono alti.

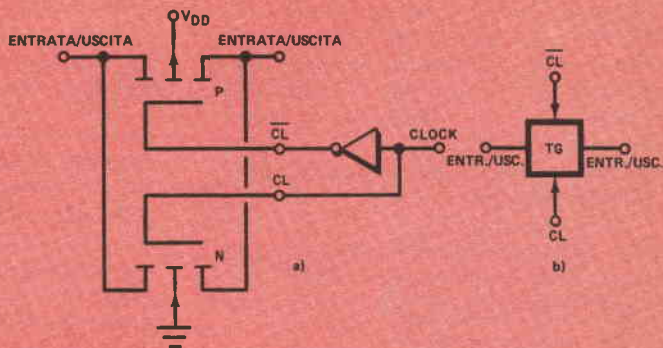
Di conseguenza, l'uscita è bassa solo quando si verifica questa condizione. Se solo A o solo B è alto, il circuito di serie N1-N2 è interrotto. Inoltre, un basso su A o su B significa che P1 o P2 sono in conduzione e perciò l'uscita è alta. Con i numeri dei piedini specificati, per questa porta può essere usato o un CD4007AE o un CA3600E. Per ottenere una funzione AND, si aggiunga l'invertitore P3/N3. La logica è riportata nella *fig. 3-b*.

Come per la porta NOR, si possono aggiungere più entrate collegando più unità n in serie e più unità p in parallelo. Il foglio di dati caratteristici del CD4007A mostra anche una porta NAND a tre entrate. Per circuiti multipli, tuttavia, esistono dispositivi che possono servire allo scopo senza collegamenti in serie o in parallelo. Il CD4011AE è una porta quadrupla NAND con due entrate; il CD4012AE è una porta doppia a quattro entrate ed il CD4023AE è una porta tripla a tre entrate.

Anche se queste porte multiple offrono logica NAND o NOR così come sono, le funzioni AND/OR possono essere ottenute usando invertitori. Avendo facilmente a disposizione sia la logica NAND sia quella NOR, il progetto logico diventa molto semplificato, perché non è necessario invertire per usare solo un tipo di porta.

Porte di trasmissione - Le funzioni logiche di cui abbiamo parlato finora sono in realtà solo variazioni dell'invertitore base. Per elementi di conteggio e di immagazzinamento,

Fig. 4 - Una porta di trasmissione CMOS (TG) ha entrambi i transistori d'entrata in conduzione od all'interdizione quando vengono pilotati da segnali orologio (a). Lo schema logico è riportato nel particolare b).



viene usato un nuovo tipo di CMOS, un tipo che non ha corrispondenti in altri tipi di logica. E' la porta di trasmissione, un blocco costruttivo base che viene usato in flip-flop, contatori, registri di spostamento e memorie. Come dice la denominazione, una porta di trasmissione viene usata per trasmettere o bloccare un segnale. Il suo circuito è molto semplice, come si vede nella fig. 4-a.

Per formare una porta di trasmissione, si collegano in parallelo transistori a canale *n* ed a canale *p* che si pongono in serie con il segnale da controllare. Poiché un transistor CMOS è veramente un resistore controllato dalla tensione, una porta di trasmissione sfrutta questa proprietà per commutare entrambi i dispositivi in stato di bassa resistenza quando sono in conduzione ed in stato di alta resistenza quando sono all'interdizione. Si tratta effettivamente di un commutatore elettronico, il cui stato viene controllato dal segnale di pilotaggio alle porte dei transistori. Le porte di trasmissione sono commutatori bilaterali, il che significa che possono lasciar passare segnali in entrambe le direzioni e perciò come entrata od uscita può essere usato l'uno o l'altro terminale. Poiché per essere contemporaneamente in conduzione od all'interdizione le unità *p* e *n* richiedono polarità opposte sulle basi, una porta di trasmissione richiede un pilotaggio a due fasi (push-pull). Ciò viene generalmente ottenuto con una sola linea orologio (controllo) con un invertitore. Sia nel circuito pratico (fig. 4-a) sia nell'equivalente simbolico (fig. 4-b) la porta è in conduzione quando il segnale orologio è alto ed è all'interdizione quando l'orologio è basso.

Flip-flop a scatto (RS) - La forma più semplice di flip-flop è il dispositivo a scatto o RS (set/reset); esso può essere formato collegando tra loro un paio di porte, o NOR o NAND, a seconda dell'entrata di eccitazione richiesta. La funzione generica di un flip-flop a scatto consiste nell'immagazzinare l'informazione comandata dall'ultimo impulso d'entrata attivo. Le porte NOR rispondono ad impulsi d'entrata positivi. Quindi, il circuito riportato nella fig. 5-a cambia stato quando le linee set e reset diventano alte alternativamente. Questo flip-flop può essere fatto collegando incrociate due porte NOR CMOS qualsiasi. Poiché vi sono due porte, le uscite sono complementari.

Talvolta, sono disponibili entrate negative per immagazzinare un'informazione di tempo in entrata con un flip-flop a scatto. Invece di invertire queste entrate negative per pilotare uno scatto NOR, è più semplice usare uno scatto NAND, come si vede nella fig. 5-b. La funzione di questo circuito è esattamente la stessa, ad eccezione del fatto che le sue entrate sono sensibili a transienti negativi. Questo scatto può essere fatto con due porte NAND CMOS qualsiasi ed anch'esso ha uscite complementari.

Anche per le funzioni NOR e NAND con flip-flop ad entrata a scatto vi sono dispositivi standard che offrono circuiti multipli. Il CD4043AE è uno scatto NOR quadruplo e il CD4044AE è uno scatto NAND quadruplo. Entrambe queste unità hanno porte di trasmissione incorporate, che possono essere usate per consentire l'uscita.

Flip-flop di tipo D - Usando flip-flop a scatto

to e porte di trasmissione in un sistema comprendente un'unità principale e varie unità secondarie, il flip-flop di tipo D viene registrato nel senso che le sue uscite non rispondono ai dati d'entrata fino a che la linea orologio non va da basso ad alto. Un tipico flip-flop CMOS di tipo D è il CD4013AE rappresentato nella fig. 6.

Il funzionamento di questo flip-flop dipende dalle porte di trasmissione che vengono controllate dall'entrata orologio. Vi sono due gruppi di porte pilotate in opposizione. Nella sezione principale, il dato viene introdotto e mantenuto e quindi trasferito nella sezione secondaria quando la linea orologio passa da basso ad alto. La sezione secondaria (uscita) ha entrate set e reset distinte, che possono essere usate per farla scattare con l'applicazione di un'entrata alta, qualunque sia lo stato dell'orologio.

Flip-flop JK - Il flip-flop JK CMOS standard è il CD4027AE, un dispositivo doppio con possibilità di set e reset. Questo circuito flip-flop è simile a quello di tipo D, con porte in più per le entrate J e K. Come il CD4013 anche il CD4027 cambia stati in sincronia con il transiente positivo dell'impulso orologio. Ha pure entrate set e reset che escludono l'orologio e rispondono ad entrate di alto livello. Il CD4027AE è utile in contatori, registri e circuiti di controllo e tipicamente può funzionare a 8 MHz con alimentazione di 10 V.

Contatori e registri - Molti sono i dispositivi CMOS di alto ordine. Sono stadi multipli delle funzioni CMOS basilari e molti sono MSI o LSI.

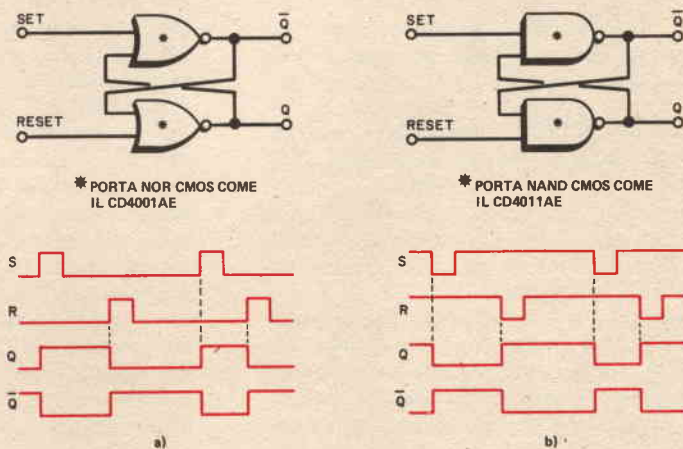
Circuiti con grande densità di componenti sono idealmente adatti al CMOS, perché il suo circuito completamente a transistori consente alte densità di costruzione.

In commercio esistono parecchi contatori a più stadi. Il CD4024AE è un'unità a sette stadi che consente il conteggio fino a 128, con prese in ciascuno dei sette stadi. Una linea comune rimette allo stato primitivo tutti gli stadi insieme. Il CD4040AE è simile, ma ha dodici stadi (conta fino a 4096). Il CD4020AE ha quattordici stadi e conta fino a 16.384.

Con il CD4045AE, un contatore a ventuno stadi che può contare fino a 2.097.152, può essere fatto un orologio. Esso ha anche un sagomatore dell'impulso d'uscita per pilotare un motore ed uno stadio per un oscillatore. Con questo solo dispositivo è possibile ottenere una sorgente di segnale controllata a cristallo con uscite di un secondo.

Vi sono parecchi registri CMOS con vari formati di entrata/uscita. Il CD4015AE è un dispositivo a quattro stadi; il CD4014AE ha otto stadi ed il CD4006AE ha diciotto stadi. Il versatile CD4034AD è un registro a otto stadi, che può essere usato con entrate in serie ed uscite in parallelo, con entrate ed uscite in parallelo, bidirezionalmente e/o sincronicamente o asincronicamente.

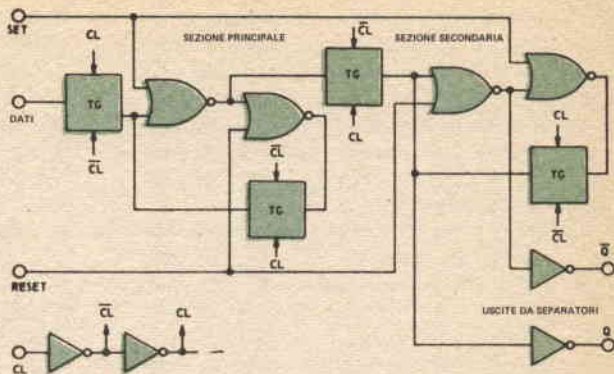
Fig. 5 - Porte NOR con collegamenti incrociati rispondono a segnali d'entrata positivi (a), mentre porte NAND con collegamenti incrociati rispondono a segnali negativi (b).



* PORTA NOR CMOS COME IL CD4001AE

* PORTA NAND CMOS COME IL CD4011AE

Fig. 6 - Schema a blocchi di una sezione di un'unità flip-flop di tipo D COS/MOS RCA CD4013AE.



Decodificatori e piloti di unità di presentazione - In commercio esistono parecchi decodificatori e piloti di unità di presentazione da usare con i contatori e registri. I più comuni sono il CD4026A e il CD4033A, contatori a decade con decodificatori a sette segmenti. Le uscite possono essere collegate a LED e ad altre comuni unità di presentazione a sette segmenti mediante separatore ad alta corrente.

L'unità di presentazione adatta per CMOS a bassa potenza è quella di tipo a cristallo liquido ed esistono parecchie combinazioni decodificatore-pilota che possono pilotare direttamente unità di presentazione a cristallo liquido. L'unità base è il CD4054AE, il quale ha quattro entrate e piloti per l'unità di presentazione. Il CD4055AE è un'unità con entrata BCD e con decodificatore e piloti per unità di presentazione a sette segmenti. Il CD4056AE è essenzialmente lo stesso, ma ha scatto con stroboscopio su ciascuna linea d'entrata.

Altre variazioni CMOS - Finora sono stati descritti gli elementi basilari della serie COS/MOS 4000A della RCA, ditta pioniera in questo campo; ora però la serie 4000A viene fabbricata da molte altre ditte e parecchi fabbricanti offrono le loro utili versioni degli elementi logici CMOS.

La Motorola Semiconductor, ad esempio, dispone di una larghissima serie di dispositivi CMOS, sia del tipo 4000A sia di varietà sue proprie. La serie CMOS della Motorola, denominata McMOS, è simile come concetto ai dispositivi di cui abbiamo parlato, ma ha una gamma più vasta di alimentazione.

I dispositivi militari (individuati da un suffisso AL) funzionano da 3 V a 18 V ed i tipi CL o CP funzionano da 3 V a 16 V e da -40 °C a +85 °C.

Le sigle dei dispositivi 4000A sono un po' differenti; il 4007A, per esempio, è il tipo MC14007AP della Motorola.

Oltre alla serie MC14000, la Motorola ha realizzato una serie MC14500 con molte caratteristiche speciali. I dispositivi più interessanti sono nella categoria MSI. Per esempio, il MC14517CP è un registro di spostamento doppio a sessantaquattro stadi con prese a 16 bit, 32 bit, 48 bit e 64 bit. Il MC14511CP è un decodificatore-pilota da BCD a sette segmenti, il quale può fornire una corrente di uscita fino a 25 mA. I tipi MC14514CL e MC14515CL sono combinazioni di scatti a quattro bit e quattro linee con decodificatori a sedici linee.

Un interessante gruppo contatore è il MC14522CP con il MC14526CP; si tratta di contatori "divisori per N" programmabili rispettivamente BCD e binario. L'unità BCD può dividere da 1 a 999 fino a 5 MHz.

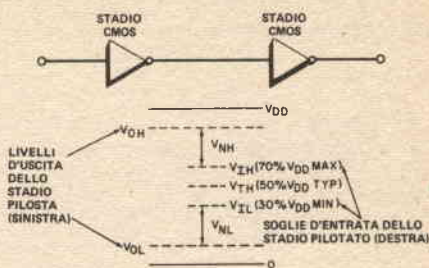
Nel MC14528CP è anche disponibile il monostabile standard. Le sue due sezioni possono essere eccitate da entrambi i bordi dell'impulso e la larghezza dell'impulso viene regolata da resistenze e capacità esterne.

La National Semiconductor dispone di due serie CMOS, una serie 4000A ed un'altra serie con configurazione dei piedini di tipo 74. Questa, la più larga delle due serie, comprende equivalenti funzionali della TTL 7400. In questa serie, un 74C00 è una porta NAND quadrupla a due entrate proprio come lo è un 7400. Il resto della serie com-

IMMUNITA' AL RUMORE DEL CMOS

Nella prima parte di questo articolo abbiamo accennato al fatto che gli stadi CMOS si commutano a circa metà della tensione di alimentazione. Questa caratteristica di trasferimento ed il fatto che i livelli logici alto e basso si avvicinano ai valori degli alimentatori assicurano l'altissima immunità al rumore tipica del CMOS. Tipicamente, l'immunità al rumore viene specificata come il 45 % di V_{DD} .

L'immunità al rumore è essenzialmente la differenza tra gli stati alto e basso delle tensioni d'uscita e tra gli stati alto e basso delle soglie d'entrata. Ciò viene mostrato graficamente nel disegno che accompagna questo inserto. In generale, una tensione d'uscita (V_{OH}) superiore alla soglia alta d'entrata (V_{IH}) dello stadio successivo garantisce che lo stadio pilotato riconoscerà il livello d'entrata come un livello alto valido e si commuterà correttamente. Parimenti, una bassa tensione d'uscita (V_{OL}) minore della soglia d'entrata bassa dello stadio (V_{IL}) garantisce il riconoscimento di un valido livello basso. La differenza tra l'effettivo V_{OH} ed il necessario V_{IH} è il margine di rumore dello stato alto (V_{NH}) dal momento che può esistere un impulso



di rumore di questa ampiezza senza che disturbi la validità dello stato logico 1. In modo analogo, la differenza tra V_{OL} e V_{IL} è il margine di rumore (V_{NL}) dello stato basso.

I più alti margini di rumore (V_{NH} e V_{NL} massimi) si hanno quando V_{OH} si avvicina a V_{DD} , V_{OL} si avvicina a 0 e V_{IH} e V_{IL} sono pressoché centrati tra V_{DD} e 0. Questi fattori sono tutti caratteristici degli stadi CMOS. V_{OH} e V_{OL} sono tipicamente entro 10 mV di V_{DD} e 0 e le soglie d'entrata sono centrate intorno a $1/2 V_{DD}$. I margini di rumore CMOS a temperatura ambiente sono tipicamente il 45 % di V_{DD} con un minimo del 30 %. Ciò, nel peggiore dei casi, rende le soglie di entrata alta e bassa pari al 30 % ed al 70 % dell'alimentazione.

prende porte, invertitori, flip-flop, contatori, registri, decodificatori e così via. La serie è tuttora in espansione. Le uscite di tutti i 74C sono progettate per pilotare due carichi 74L con facilità di collegamento.

La serie MM14600A della National è equivalente alla serie CMOS 4000A per il funzionamento da -55°C a $+125^{\circ}\text{C}$ mentre la serie MM5600A è per il funzionamento da -25°C a $+70^{\circ}\text{C}$. Così la sigla National per un CD4007AE è MM5607AN.

La Harris Semiconductor ha introdotto un perfezionamento unico nella tecnologia CMOS con il suo processo di "isolamento dielettrico", che assicura una velocità più alta e persino un minor consumo di energia del CMOS regolare. Anche la Harris dispone

della serie tipo 4000A oltre a dispositivi suoi esclusivi. Tutti vengono fabbricati con il procedimento DI-CMOS. I dispositivi 4000A vengono denominati semplicemente come tipi HD-4000. Per esempio, un HD1-4007-9 è un 4007A in involucro ceramico. L'altra serie Harris è la HD4800 che comprende separatori, flip-flop, porte di trasmissione, ecc.

Conclusione - Nelle due parti di questo articolo abbiamo trattato gli aspetti importanti del funzionamento e delle applicazioni dei circuiti integrati CMOS. E' importante ora che il lettore li provi nei suoi circuiti ed escogiti nuove idee.

★

INDICE ANALITICO 1974

M = montaggio

A

ACCENSIONE CANDELE

analizzatore per auto; n. 9 - settembre, pag. 21

ACCENSIONE LUCI

avvisatore per auto; n. 9 - settembre, pag. 21

ACCESSORI PER AUTOVETTURA

avvisatore di luci; analizzatore di accensione candele; comando tergitristallo; n. 9 - settembre, pag. 21

ACCOPPIAMENTI ELETTRONICI

quiz; n. 6 - giugno, pag. 30

ACCOPPIATORI

telefonici; n. 12 - dicembre, pag. 46

ACCUMULATORI

a carica rapida; n. 6 - giugno, pag. 35

ALIMENTATORE

triplo (M); n. 10 - ottobre, pag. 43

ALIMENTATORE DA BANCO

con amplificatore operativo 741 (M); n. 11 - novembre, pag. 13

ALLARME

con temporizzatore 555; n. 10 - ottobre, pag. 29

rivelatore di aria inquinata (M); n. 9 - settembre, pag. 9

ALTA FEDELTA'

altoparlanti; n. 1 - gennaio, pag. 4

ALTOPARLANTI

interface, della Electro-Voice; n. 10 - ottobre, pag. 39

nuove tendenze nei progetti; n. 11 - novembre, pag. 41

per alta fedeltà; n. 1 - gennaio, pag. 4

sono in fase?; n. 11 - novembre, pag. 55

AMPLIFICATORE A PONTE

integrato; n. 9 - settembre, pag. 26

AMPLIFICATORE AUDIO

Crown, DC-300A; n. 9 - settembre, pag. 14

di potenza (M); n. 5 - maggio, pag. 17

di potenza, Marantz 500; n. 3 - marzo, pag. 57

AMPLIFICATORE BF/RF

apparecchio di prova (M); n. 10 - ottobre, pag. 14

AMPLIFICATORE DIFFERENZIALE

generalità; n. 5 - maggio, pag. 29

AMPLIFICATORE OPERAZIONALE

integrato MOS; n. 3 - marzo, pag. 43

quadruplo, 741; n. 6 - giugno, pag. 43

strumento di prova (M); n. 5 - maggio, pag. 48

usato come strumento da banco (alimentatore) (M); n. 11 - novembre, pag. 13

AMPLIFICATORI VERTICALI

per oscilloscopi; n. 10 - ottobre, pag. 20

ANALIZZATORE

RCA WV, 529A; n. 4 - aprile, pag. 26

ANTENNE

ad asta di bandiera; n. 9 - settembre, pag. 65

metodi di commutazione; n. 10 - ottobre, pag. 62

per CB e per radioamatori; n. 7 - luglio, pag. 49; n. 8 - agosto, pag. 45

ANTISCOSSA

dispositivi; n. 8 - agosto, pag. 38

APPARECCHI DI PROVA

oscillatore audio; oscillatore a cristallo; am-

plificatore BF/RF (M); n. 10 - ottobre, pag. 13

per cinescopi (M); n. 4 - aprile, pag. 11

APPARECCHI INDUSTRIALI

limiti e livelli del rumore prodotto; n. 9 - settembre, pag. 58

ARIA PULITA

transciphitor (M); n. 2 - febbraio, pag. 45

ATTIVATORE

per flash secondari (M); n. 2 - febbraio, pagina 36

AUTOMOBILE

accessori elettronici; n. 9 - settembre, pag. 21
circuito d'accensione del motore; n. 1 - gennaio, pag. 10

dispositivi elettronici; n. 5 - maggio, pag. 35

B

BANCO DI LAVORO

come evitare i rischi; n. 5 - maggio, pag. 12

BASS REFLEX

sistemi; n. 1 - gennaio, pag. 6

BATTERIE

accumulatori a carica rapida; n. 6 - giugno, pag. 35

pila al litio; n. 6 - giugno, pag. 36

tipi e caratteristiche; n. 2 - febbraio, pag. 63

C

CALCOLATORE ELETTRONICO

impiegato per disegnare; n. 2 - febbraio, pagina 41; n. 7 - luglio, pag. 23

per il controllo dei pazienti nelle cliniche; n. 8 - agosto, pag. 20

tascabile; n. 7 - luglio, pag. 42

tascabile e da tavolo; n. 8 - agosto, pag. 33

CALCOLATRICI

ved. CALCOLATORE ELETTRONICO

CAMPANA ELETTRONICA

schema; n. 7 - luglio, pag. 9

CAMPIONE DI FREQUENZA

per segnali AM e CW (M); n. 8 - agosto, pagina 15

CAPACIMETRO

a circuito integrato (M); n. 8 - agosto, pag. 51

CARTUCCIA FONOGRAFICA

stereo, Shure V15/III; n. 2 - febbraio, pag. 25

CASSETTE

sistemi per la riduzione del rumore; n. 6 - giugno, pag. 6

stereo, apparecchio di lettura Heath AD1530; n. 1 - gennaio, pag. 51

CB

ricetrasmittitori; n. 2 - febbraio, pag. 4

ricetrasmittitori, a banda laterale singola; n. 4 - aprile, pag. 13

CELLE SOLARI AL SILICIO

funzionamento ed impieghi; n. 7 - luglio, pagina 28

CELLULA FOTOELETTRICA

ved. FOTOCCELLULA

CERVELLO

controllo con mezzi elettronici; n. 3 - marzo, pag. 4

CHITARRA ELETTRONICA

a quattro ottave (M); n. 1 - gennaio, pag. 15

CINESCOPIO

a colori, novità; n. 2 - febbraio, pag. 59

rigenerazione (M); n. 4 - aprile, pag. 11

CIRCUITI A CORRENTE CONTINUA

generalità; n. 3 - marzo, pag. 29; n. 4 - aprile, pag. 58; n. 5 - maggio, pag. 57

CIRCUITI INTEGRATI

CMOS ved. CMOS

lineari MOS; n. 3 - marzo, pag. 43

per comunicazioni; n. 2 - febbraio, pag. 39

TTL, novità; n. 8 - agosto, pag. 23

CMOS

come funzionano; n. 10 - ottobre, pag. 5; n. 12 - dicembre, pag. 49

famiglia di semiconduttori; n. 4 - aprile, pagina 31

COMMUTAZIONE

di antenna; n. 10 - ottobre, pag. 62

COMPENSATORI

miniaturizzati; n. 8 - agosto, pag. 50

COMPONENTI

consigli pratici; n. 11 - novembre, pag. 37

COMPUTER

ved. CALCOLATORE ELETTRONICO

COMUNICAZIONI

con raggi di luce (M); n. 9 - settembre, pagina 39

ottiche; n. 10 - ottobre, pag. 16

CONDENSATORI DI COMPENSAZIONE

ved. COMPENSATORI

CONNETTORI

per circuiti integrati; n. 7 - luglio, pag. 24
per circuiti RF e BF; n. 6 - giugno, pag. 34

CONTATORE DI FREQUENZA

Heath IB-1100; n. 2 - febbraio, pag. 40
numerico; n. 9 - settembre, pag. 48

CONTROLLI DI FREQUENZA

note tecniche; n. 11 - novembre, pag. 62

CONVERTITORI

numerici/analogici; n. 7 - luglio, pag. 38

CORRENTE CONTINUA

circuiti; n. 3 - marzo, pag. 29

CRONOMETRO

elettronico; n. 11 - novembre, pag. 20

CUFFIE

novità Sharpe; n. 1 - gennaio, pag. 62

D

D/A

convertitori numerico/analogico; n. 7 - luglio,
pag. 38

DARLINGTON

di potenza, monolitico; n. 6 - giugno, pag. 42

DECIBEL

cosa sono; n. 11 - novembre, pag. 46

DECODIFICATORE

SQ, a 4 canali (M); n. 3 - marzo, pag. 35

DECODIFICATORI QUADRIFONICI

di matrici; n. 2 - febbraio, pag. 53; n. 8 -
agosto, pag. 39

DEPURATORE D'ARIA

transcaptor (M); n. 2 - febbraio, pag. 45

DIODO ZENER

autocostruito; n. 5 - maggio, pag. 63
teoria ed applicazione; n. 7 - luglio, pag. 10

DISCHI A QUATTRO CANALI

apparecchi adatti; n. 3 - marzo, pag. 20
novità; n. 2 - febbraio, pag. 61

DISEGNO

con calcolatore elettronico; n. 2 - febbraio,
pag. 41; n. 7 - luglio, pag. 23

DISPOSITIVI

trasduttori di posizione, termometro minia-
turizzato, valvola regolatrice di portata,
paranco; n. 8 - agosto, pag. 27

DISPOSITIVI INTEGRATI

per comunicazioni; n. 2 - febbraio, pag. 37

E

ECL

famiglia di semiconduttori; n. 4 - aprile, pa-
gina 31

ELETTRAUTO

ved. AUTOMOBILE

ELETTROCARDIOGRAMMI

registrazioni; n. 9 - settembre, pag. 12

ELETTRODOMESTICI

cucina a microonde; n. 8 - agosto, pag. 62

ELETRONICA

nella macchina fotografica; n. 11 - novem-
bre, pag. 5

EQUALIZZAZIONE

norme NAB; n. 9 - settembre, pag. 31

F

FARADAY (Michael)

notizie storiche; n. 8 - agosto, pag. 11

FARO

per imbarcazioni da diporto; n. 8 - agosto,
pag. 61

FASE DEGLI ALTOPARLANTI

controlli; n. 11 - novembre, pag. 55

FET

e transistori bipolari (notizie storiche); n. 4 -
aprile, pag. 39

FIBRE OTTICHE

notizie; n. 10 - ottobre, pag. 17

FILTRO DI RUMORI ED INTERFERENZE

filtro audio per ricevitori ad onde corte (M);
n. 8 - agosto, pag. 59

FISICA ELETTRONICA

quiz; n. 11 - novembre, pag. 36

FLASH SECONDARIO

attivatore (M); n. 2 - febbraio, pag. 36

FLIP

gioco computer (M); n. 12 - dicembre, pa-
gina 33

FONOMETRO

ved. MISURATORE DI LIVELLO SONORO

FORZE ELETTROSTATICHE

studi di Faraday; n. 8 - agosto, pag. 11

FOTOCAMERA

dispositivi elettronici; n. 11 - novembre, pagi-
na 5

FOTOCELLULA

apparecchio di controllo e comando; n. 1 - gennaio, pag. 11

FOTOGRAFIA

temporizzatore (M); n. 6 - giugno, pag. 55

FREQUENZA

campione di segnali AM e CW (M); n. 8 - agosto, pag. 15
controlli; n. 11 - novembre, pag. 62

FREQUENZE DELLE NOTE

musica elettronica; n. 8 - agosto, pag. 5

FREQUENZIMETRI

automatici; n. 9 - settembre, pag. 45

FULMINE

notizie e studi; n. 4 - aprile, pag. 20

G

GC-1005

orologio numerico elettronico della Heath Co.; n. 3 - marzo, pag. 63

GENERATORE

per musica elettronica (parte 1^a); n. 12 - dicembre, pag. 4

GENERATORE D'IMPULSI

a vasta gamma, con temporizzatore 555; n. 10 - ottobre, pag. 33

GENERATORE DI QUADRO

TV A COLORI

con requisiti VCR; n. 8 - agosto, pag. 63

GENERATORI AUDIO

ad effetto ambientale; n. 1 - gennaio, pag. 23

GENERATORI AUDIO SWEEP

fanno risparmiare tempo e migliorano la precisione; n. 12 - dicembre, pag. 25

GENERATORI DI NOTE

per musica elettronica; n. 7 - luglio, pag. 5

GENERATORI DI TONO

per musica elettronica; n. 6 - giugno, pag. 47

GIOCATTOLO AUDIO-VISIVO

CMOS (M); n. 7 - luglio, pag. 55

GIOCO

computer Flip (M); n. 12 - dicembre, pag. 33

GIRADISCHI

automatico, Dual 1229; n. 7 - luglio, pag. 41
ricerca dei guasti; n. 8 - agosto, pag. 55
tendenze nello sviluppo; n. 12 - dicembre, pag. 22

H

HI-FI

ved. ALTA FEDELTA'

I

IDROCOPIANTE

automatico; n. 9 - settembre, pag. 46

ILLUMINAZIONE

ved. ILLUMINOTECNICA

ILLUMINOTECNICA

illuminazione di ambienti industriali; n. 5 - maggio, pag. 40

INDICATORE D'USCITA

a lampadine (M); n. 9 - settembre, pag. 51

INDUTTANZA

misuratore (M); n. 3 - marzo, pag. 25

INGEGNERIA ELETTROTECNICA

notizie storiche su Steinmetz K.; n. 6 - giugno, pag. 60

INQUINAMENTO DA RUMORE

danni all'udito; n. 4 - aprile, pag. 4

INSETTI

elettronica e controllo degli insetti; n. 2 - febbraio, pag. 11

INTERFACE

sistema di altoparlanti; n. 10 - ottobre, pagina 39

INTERRUTTORI

analogici, integrati MOS; n. 9 - settembre, pag. 29
da 16 A (Siemens); n. 9 - settembre, pag. 47
differenziali, sicurezza negli impianti; n. 4 - aprile, pag. 49

L

LAMPEGGIATORE

a 4 vie; n. 8 - agosto, pag. 58

LASER

all'elio-neon (produzione Siemens); n. 11 - novembre, pag. 39
per comunicazioni via satellite; n. 10 - ottobre, pag. 12

LED

impiego in ricetrasmittitore optoelettronico (M); n. 9 - settembre, pag. 39

LIMITATORE DI CORRENTE

protezione elettronica dei semiconduttori (M); n. 1 - gennaio, pag. 55

M

"MACCHINA DEL TEMPO"

alcuni interessanti circuiti realizzabili con il temporizzatore 555; n. 10 - ottobre, pagina 29

MACCHINA FOTOGRAFICA

ved. FOTOCAMERA

MAGNETISMO

campi magnetici negli apparecchi elettronici, magnetometri; n. 8 - agosto, pag. 22

MARANTZ 500

amplificatore di potenza; n. 3 - marzo, pagina 57

MATRICE QS

per registrazioni a quattro canali; n. 9 - settembre, pag. 5

MEDICINA

nuova gamma di apparecchiature per diagnosi e terapia a raggi X; n. 10 - ottobre, pagina 59

registrazione di elettrocardiogrammi; n. 9 - settembre, pag. 12

uso delle radiazioni elettromagnetiche; n. 6 - giugno, pag. 49

uso dei calcolatori; n. 8 - agosto, pag. 20

uso dei semiconduttori negli apparecchi elettromedicali; n. 11 - novembre, pag. 19

MF

ripetitori dilettantistici per i 2 metri; n. 2 - febbraio, pag. 57

MICROFONI

per radioamatori ed appassionati di CB; n. 9 - settembre, pag. 17

per stereofonia; n. 4 - aprile, pag. 43

MICROTRASMETTITORE

a circuiti integrati; n. 2 - febbraio, pag. 37

MILLIVOLTMETRO

per circuiti a FET (M); n. 1 - gennaio, pag. 35

MISCELATORE AUDIO

integrato; n. 9 - settembre, pag. 26

MISURATORE DI INDUTTANZE

a FET (M); n. 3 - marzo, pag. 25

MISURATORE DI LIVELLO SONORO

mod. RCA WE - 130 A; n. 1 - gennaio, pag. 48

MISURE

con oscilloscopio non a massa; n. 2 - febbraio, pag. 29

MODULATORE DI LUCE

per lampadine fino a 1 kW (M); n. 3 - marzo, pag. 55

MOS

circuiti integrati lineari; n. 3 - marzo, pag. 43

MOTORE A SCOPPIO

circuito d'accensione; n. 1 - gennaio, pag. 10

MULTIMETRO NUMERICO

Hewlett Packard 970A; n. 7 - luglio, pagina 62

MUSICA ELETTRONICA

componenti per generatori; n. 7 - luglio, pagina 5

frequenze delle note; n. 8 - agosto, pag. 5
generatore di note (parte 1ª); n. 12 - dicembre, pag. 4

introduzione; n. 6 - giugno, pag. 45

N

NAB

norme per l'equalizzazione nella riproduzione a nastri; n. 9 - settembre, pag. 31

NASTRI

al biossido di cromo e all'ossido di ferro (confronto); n. 3 - marzo, pag. 9

NOTE MUSICALI

frequenze; n. 8 - agosto, pag. 6

NOTIZIE STORICHE

sui FET; n. 4 - aprile, pag. 39

NOVITA' IN ELETTRONICA (rubrica)

chequemaster; radar CSD2000; girobussola Arma-Brown-Mark 10; impianto centralizzato Marconi; n. 1 - gennaio, pag. 32 ÷ 33

ecosonde Marconi; memoria telefonica per chiamata automatica; Redifon Omega Navigator; impianto televisivo per freddi polari; n. 2 - febbraio, pag. 34 ÷ 35

multimetro digitale Schlumberger; rifrattometro a laser; nuovo, rivoluzionario radar; misuratore di velocità d'avvicinamento; n. 5 - maggio, pag. 32 ÷ 33

ultrasuoni e trasduttori; tubi riscaldanti per uso industriale; installazione di antenne per trasmettitori, con elicottero; minitelecamera; n. 6 - giugno, pag. 24 ÷ 25

direttissimo Siemens; navigazione marina con l'ausilio di un satellite artificiale; apparecchio elettronico per la proiezione di pellicole; automazione navale; n. 7 - luglio, pag. 26 ÷ 27

connettore elettrico; "voce" per palombari; modellino d'aereo pilotato; televisore a colori Siemens FC387; n. 8 - agosto, pag. 36 ÷ 37
camera priva di echi; antenna a piatto; telecamera in miniatura; impianto TV a circuito chiuso; n. 10 - ottobre, pag. 26 ÷ 27
miniradar; minicomputer; apparecchi radio ad altissima frequenza per l'esercito britannico; lampeggiatori per la polizia stradale; n. 11 - novembre, pag. 32 ÷ 33

O

OHMMETRO

a scala lineare (M); n. 4 - aprile, pag. 33

OLOGRAFIA ACUSTICA

immagini tridimensionali; n. 5 - maggio, pagina 4

ONDE TRIANGOLARI

prove; n. 3 - marzo, pag. 15

OPTOELETTRONICA

comunicate con raggi di luce (M); n. 9 - settembre, pag. 39

comunicazioni per mezzo di raggi luminosi; n. 10 - ottobre, pag. 16

crescente diffusione; n. 3 - marzo, pag. 53

ORGANO ELETTRONICO

come sceglierlo; n. 5 - maggio, pag. 43

OROLOGIO ELETTRONICO

a circuiti integrati (M); n. 7 - luglio, pag. 17

a sveglia; n. 9 - settembre, pag. 25

Heathkit GC-1005; n. 3 - marzo, pag. 63

OSCILLATORE A CRISTALLO

apparecchio di prova (M); n. 10 - ottobre, pag. 13

OSCILLATORE A ONDE QUADRE

con temporizzatore 555; n. 10 - ottobre, pagina 31

OSCILLATORE A PONTE

integrato; n. 9 - settembre, pag. 27

OSCILLATORE AUDIO

apparecchio di prova (M); n. 10 - ottobre, pagina 13

OSCILLOSCOPIO

amplificatori verticali; n. 10 - ottobre, pag. 20

due parole; n. 11 - novembre, pag. 37

misure; n. 2 - febbraio, pag. 29

sonde per prove numeriche; n. 6 - giugno, pag. 22

visualizzatore di 4 tracce; n. 12 - dicembre, pag. 11

P

PANNELLO SONORO

Fisher PL-6; n. 4 - aprile, pag. 27

PANORAMICA STEREO (rubrica)

ved. STEREOFONIA

PILA AL LITIO

ad elevata capacità; n. 6 - giugno, pag. 36

inorganica; n. 10 - ottobre, pag. 4

PROTEZIONE

con interruttori differenziali; n. 4 - aprile, pag. 49

elettronica, contro i sovraccarichi (M); n. 1 - gennaio, pag. 55

PROVA (APPARECCHIO DI -)

per amplificatori operazionali (M); n. 5 - maggio, pag. 48

per il controllo e la rigenerazione dei cine-
scopi (M); n. 4 - aprile, pag. 11

semplici apparecchi (M); n. 10 - ottobre, pagina 13

PROVATRANSISTORI

con oscillatore (M); n. 11 - novembre, pagina 34

Q

QUADRIFONIA

apparecchi per riproduzioni quadrifoniche;

n. 3 - marzo, pag. 20

comparazione fra decodificatori; n. 2 - febbraio, pag. 53

dischi; n. 2 - febbraio, pag. 61

QUIZ

accoppiamenti elettronici; n. 6 - giugno, pagina 30

fisica elettronica; n. 11 - novembre, pag. 36

resistori; n. 10 - ottobre, pag. 61

R

RADAR DOPPLER

portatile; n. 6 - giugno, pag. 26

RADIAZIONI ELETTROMAGNETICHE

in medicina; n. 6 - giugno, pag. 49

RADIOAMATORI

degli anni venti; n. 7 - luglio, pag. 43

prestazioni del trasmettitore; n. 9 - settembre, pag. 55

RADIOCONTROLLO PER MODELLI

a stato solido; n. 11 - novembre, pag. 25

RADIORICEVITORE

Electro-Voice 4x4 (caratteristiche e prove);

n. 1 - gennaio, pag. 29

senza batteria d'alimentazione (M); n. 6 - giugno, pag. 31

RADIOTELEFONO

portatile, per autoveicoli; n. 10 - ottobre, pag. 48

REATTORI A FUSIONE NUCLEARE

ricerche presso la Siemens; n. 12 - dicembre, pag. 44

REGISTRATORE A NASTRO

accessori per la compressione del segnale (M); n. 4 - aprile, pag. 55

Akai 4000 DS; n. 5 - maggio, pag. 60

REGISTRAZIONE AUDIO

da un radiorecettore stereo; n. 3 - marzo, pag. 46

indicatore d'uscita (M); n. 9 - settembre, pagina 51

quadrifonica, sistema a matrice QS; n. 9 - settembre, pag. 5

RESISTORI

quiz; n. 10 - ottobre, pag. 61

RETI ELETTRICHE

topologia, teoremi; n. 5 - maggio, pag. 57

RICETRASMETTITORE

linear systems SBE - 18 CB; n. 8 - agosto, pagina 43

optoelettronico (M); n. 9 - settembre, pagina 39

per CB; n. 4 - aprile, pag. 13; n. 2 - febbraio, pag. 4

per CB, Courier Spartan SSB; n. 10 - ottobre, pag. 24

Tram Diamond-60; n. 9 - settembre, pag. 63

RICEVITORE A QUATTRO CANALI

Lafayette mod. LR-221; n. 9 - settembre, pagina 59

Sansui QRX 3600; n. 12 - dicembre, pag. 17

RICEVITORE A SCANSIONE

per VHF, Heath GR 110; n. 8 - agosto, pagina 31

RIGENERAZIONE DI CINESCOPI

apparecchio (M); n. 4 - aprile, pag. 11

RIPETITORI DILETTANTISTICI MF

per i 2 m; n. 2 - febbraio, pag. 57

RIVELATORE DI ARIA INQUINATA

allarme (M); n. 9 - settembre, pag. 9

RIVELATORE DI TEMPORALI

con segnale visivo e sonoro; n. 6 - giugno, pag. 13

RUMORE

a radiofrequenza; n. 10 - ottobre, pag. 55
danni all'udito; n. 4 - aprile, pag. 4

nei dischi stereofonici; n. 10 - ottobre, pagina 50

prodotto dalle apparecchiature industriali; n. 9 - settembre, pag. 58

riduttore Sony Mod. N.R. 115; n. 11 - novembre, pag. 59

sistemi di riduzione nelle cassette; n. 6 - giugno, pag. 6

S

SALDATURA

stagno; n. 3 - marzo, pag. 49

SCARICATORI

di sovratensione; n. 9 - settembre, pag. 54

SCT

transistore a scarica superficiale; n. 1 - gennaio, pag. 49

SEGNALAPRESENZA PROFESSIONALE

(dalla rubrica I NOSTRI PROGETTI); n. 3 - marzo, pag. 59

SEGNALATORE DI DISGELO

per frigo; n. 12 - dicembre, pag. 48

SEMICONDUTTORI

(dalla rubrica TECNICA DEI SEMICONDUTTORI)

famiglie TTL, CMOS, ECL, n. 4 - aprile, pagina 30

dispositivi più o meno nuovi; n. 6 - giugno, pag. 41

convertitori numerico/analogico; deviatori a transistori; n. 7 - luglio, pag. 38

nuovi integrati TTL; n. 8 - agosto, pag. 23
previsioni per il prossimo futuro; n. 9 - settembre, pag. 24

prodotti di largo consumo; n. 10 - ottobre, pag. 34

impiego negli apparecchi elettromedicali; n. 11 - novembre, pag. 19

indicazioni per regali natalizi; n. 12 - dicembre, pag. 39

SEPARATORE BISTABILE

con temporizzatore 555; n. 10 - ottobre, pag. 30

SERRATURA ELETTRONICA

a combinazione (M); n. 7 - luglio, pag. 35

SICUREZZA

come evitare i rischi al banco di lavoro; n. 5 - maggio, pag. 12

SIMULATORE DI VOLO

per esercitazioni antisommersibili; n. 8 - agosto, pag. 18

SINTONIZZATORE MA-MF STEREO

Sherwood S-2400; n. 4 - aprile, pag. 62

SIRENA ELETTRONICA

per antifurto (M); n. 5 - maggio, pag. 34 (dalla rubrica I NOSTRI PROGETTI); n. 1 - gennaio, pag. 58

SONDA LOGICA

con memoria (M); n. 11, novembre, pag. 51
economica; n. 6 - giugno, pag. 64
per prove numeriche; n. 6 - giugno, pag. 22

SOVRATENSIONE

scaricatori; n. 9 - settembre, pag. 54

SQ

decodificatore a 4 canali (M); n. 3 - marzo, pag. 35

STABILIZZAZIONE

circuito a transistori; n. 5 - maggio, pag. 64

STAGNO

per saldare; n. 3 - marzo, pag. 49

STEINMETZ KARL

notizie biografiche; n. 6 - giugno, pag. 60

STEREOFONIA (dalla rubrica PANORAMICA STEREO)

cartuccia fonografica Shure V15 tipo III; n. 2 - febbraio, pag. 25

registrazioni dalla radio; n. 3 - marzo, pag. 46

la scelta del microfono; n. 4 - aprile, pag. 43

l'ambiente acustico; n. 5 - maggio, pag. 51

comandi di tono ed equalizzatori; n. 7 - luglio, pag. 58

ricerca dei guasti nei giradischi; n. 8 - agosto, pag. 55

giradischi con motore comandato elettronicamente; n. 9 - settembre, pag. 34

il rumore nei dischi; n. 10 - ottobre, pag. 50

STORIA

ved. NOTIZIE STORICHE

STRUMENTI

frequenzimetri, sistema idrocopiante automatico, nuovo tipo di interruttore automatico, termometro, contatori di frequenza; n. 9 - settembre, pag. 45

insoliti (box di resistori e condensatori, termometri, analizzatori d'accensione per auto, apparecchi per la cancellazione di

nastri avvolti, gruppi elettrogeni); n. 7 -

luglio, pag. 47

termometro miniaturizzato; n. 8 - agosto, pag. 28

SUONI MUSICALI

Waa-Waa (M); n. 2 - febbraio, pag. 17

T

TASTIERE

per la creazione dei timbri (musica elettronica); n. 7 - luglio, pag. 5

TECNICA DEI SEMICONDUTTORI (rubrica)

ved. SEMICONDUTTORI

TELEVISIONE

a scansione lenta; n. 6 - giugno, pag. 17

TEMPORALI

rivelatore (M); n. 6 - giugno, pag. 13

TEMPORIZZATORE

a circuito integrato (M); n. 1 - gennaio, pagina 59

integrato; n. 5 - maggio, pag. 21

per sviluppi fotografici (M); n. 6 - giugno, pag. 55

TEMPORIZZATORE 555

circuiti d'impiego; n. 10 - ottobre, pag. 29

considerazioni sul pilotaggio d'uscita; n. 10 - ottobre, pag. 32

TERGICRISTALLO

comando; n. 9 - settembre, pag. 22

TERMOMETRO

miniatura; n. 9 - settembre, pag. 48

TESTER

VD36, novità Siemens; n. 1 - gennaio, pag. 28

ved. MILLIVOLTMETRO

TIMBRI MUSICALI

creazione (musica elettronica); n. 7 - luglio, pag. 8

TOMOGRAMMI A RAGGI X

sintesi; n. 11 - novembre, pag. 48

TRANSCIPITOR

alimentatore da 10 kV (M); n. 2 - febbraio, pag. 45

TRANSISTORE

a carica superficiale; n. 1 - gennaio, pag. 49

DMOS, illustrazione; n. 7 - luglio, pag. 40

TRANSISTORI

bipolari; n. 5 - maggio, pag. 26; n. 4 - aprile, pag. 39

bipolari, notizie storiche e tecniche; n. 4
aprile, pag. 39
bipolari, nuove tecniche; n. 6 - giugno, pag. 57
bipolari, potenza; n. 6 - giugno, pag. 59
Darlington; n. 5 - maggio, pag. 29
polarizzazione; n. 5 - maggio, pag. 26
procedimenti attuali di fabbricazione; n. 5 -
maggio, pag. 30

TRASDUTTORI DI POSIZIONE

lineari e angolari; n. 8 - agosto, pag. 27

TRASMETTITORE

come ottenerne le massime prestazioni; n. 9 -
settembre, pag. 55

TRIAC

impieghi; n. 12 - dicembre, pag. 13

TROVA PERSONE

per alpinisti; n. 5 - maggio, pag. 25

TTL

famiglia di semiconduttori; n. 4 - aprile,
pag. 30

ved. CIRCUITI INTEGRATI

TV

ved. TELEVISIONE

U

UDITO

danni irreversibili prodotti da prolungata
esposizione a suoni molto intensi; n. 4 -
aprile, pag. 4

V

VIDICON

a multidiodi al silicio; n. 2 - febbraio, pag.16

VISUALIZZATORE DI TRACCE

per oscilloscopio; n. 12 - dicembre, pag. 11

VOLTMETRO

ved. MILLIVOLTMETRO

W

WAA-WAA

un suono nuovo (M); n. 2 - febbraio, pag.17

Z

ZENER (DIODO)

teoria ed applicazioni; n. 7 - luglio, pag. 10

RADIORAMA

DIRETTORE RESPONSABILE

Vittorio Veglia

DIRETTORE AMMINISTRATIVO

Tomasz Carver

REDAZIONE

Antonio Vespa
Cesare Fornaro
Gianfranco Flecchia
Sergio Serminato
Guido Bruno
Francesco Peretto

IMPAGINAZIONE

Giovanni Lojaco

AIUTO IMPAGINAZIONE

Giorgio Bonis

SEGRETARIA DI REDAZIONE

Rinalba Gamba

SEZIONE TECNICA COSTRUTTIVA

Scuola Radio Elettra - Popular Electronics
Philips - G.B.C.

SEZIONE TECNICA INFORMATIVA

Consolato Generale Britannico
Philips
Società Generale Semiconduttori, S.G.S.
Engineering in Britain
Siemens
Mullard
IBM
Marconi Italiana

HANNO COLLABORATO A QUESTO NUMERO

Angiola Gribaudo	Arturo Salvini
Franco Amenda	Ida Verrastro
Renata Pentore	Guido Gabrielli
Ruggero Anzola	Franca Morello
Rosario De Sennis	Vincenzo Baretto
Silvio Dolci	Gabriella Pretoto
Adriana Bobba	Franco Ravera

RADIORAMA, rivista mensile divulgativa culturale di elettronica, radio e televisione, edita dalla SCUOLA RADIO ELETTRA in collaborazione con POPULAR ELECTRONICS. Il contenuto dell'edizione americana è soggetto a copyright 1974 della ZIFF-DAVIS PUBLISHING Co., One Park Avenue, New York 10016, N. Y. ● E' vietata la riproduzione anche parziale di articoli, fotografie, servizi tecnici o giornalistici senza preventiva autorizzazione. ● I manoscritti e le fotografie anche se non pubblicati non si restituiscono; verrà dato comunque un cenno di riscontro. ● Pubblicazione autorizzata con numero 1096 dal Tribunale di Torino. ● Spedizione in abbonamento postale, gruppo III. ● La stampa di Radiorama è effettuata da litografia interna della SCUOLA RADIO ELETTRA. ● Pubblicità: RADIORAMA, via Stellone 5, 10126 Torino. ● Distribuzione nazionale: Diemme Diffusione Milanese, via Taormina 28, tel. 68.83.407 - 20159 Milano. ● RADIORAMA is published in Italy. ● Prezzo del fascicolo: L. 500. ● Abbonamento semestrale (6 fascicoli): L. 2.800. ● Abbonamento per un anno (12 fascicoli): in Italia L. 5.000, all'estero L. 10.000. ● Copie arretrate, fino ad esaurimento, L. 500 il fascicolo. ● In caso di aumento o diminuzione del prezzo degli abbonamenti verrà fatto il dovuto conguaglio. ● I versamenti per gli abbonamenti e le copie arretrate vanno indirizzati a « RADIORAMA », via Stellone 5, 10126 Torino (assegno circolare o bancario o cartolina-vaglia), oppure possono essere effettuati sul C.C.P. numero 2/12930, Torino. ● Prezzi delle inserzioni pubblicitarie: quarta di copertina a quattro colori L. 160.000; controcopertina L. 100.000; pagina a due colori L. 100.000; pagina a un colore L. 80.000; mezza pagina L. 50.000; un quarto di pagina L. 30.000; un ottavo di pagina L. 20.000 (più tasse).

RADIORAMA

Rivista mensile di informazione tecnica ed elettronica



L'affascinante e favoloso mondo della elettronica non ha segreti per chi legge RADIORAMA



Si prega di scrivere in stampatello

REPUBBLICA ITALIANA
Amministrazione delle Poste e delle Telecomunicazioni
Servizio dei Conti Correnti Postali

Certificato di allibramento

Versamento di L.
eseguito da
residente in
via
Add(1) 19

sul c/c N. 2/12930 intestato a:
RADIORAMA "S.R.E." - Torino

Bollo lineare dell'Ufficio accettante

Bollo a data dell'Ufficio accettante

N.
del bollettario ch.9

REPUBBLICA ITALIANA
Amministrazione delle Poste e delle Telecomunicazioni
Servizio dei Conti Correnti Postali

Bollettino per un versamento di L.

Lire (in cifre)
..... (in lettere)
eseguito da
residente in
via
Add(1) 19

sul c/c N. 2/12930 intestato a:
RADIORAMA "S.R.E." - Via Stellone, 5 - TORINO
nell'Ufficio dei conti correnti di **TORINO**

Firma del versante

Bollo lineare dell'Ufficio accettante

Spazio riservato all'ufficio dei conti

Bollo a data dell'Ufficio accettante

Cartellina del bollettario
L'Ufficiale di Posta

REPUBBLICA ITALIANA
Amministrazione delle Poste e delle Telecomunicazioni
Servizio dei Conti Correnti Postali

Ricevuta di un versamento di L.

Lire (in cifre)
..... (in lettere)
eseguito da

sul c/c N. 2/12930 intestato a:
RADIORAMA "S.R.E." - Torino

Add(1) 19

Bollo lineare dell'Ufficio accettante

Tassa di L.

numero di accettazione

Bollo a data dell'Ufficio accettante

L'Ufficiale di Posta

Mod. ch. 8



(1) La data deve essere quella del giorno in cui si effettua il versamento.

Indicare a fergo la causale del versamento

in **RADIORAMA**

il lettore,
oltre agli articoli
d'informazione,
troverà
un gran numero
di articoli
a carattere
costruttivo,
corredati
di schemi,
elenchi materiali
ed istruzioni
per realizzare
sempre nuovi
ed originali
strumenti
elettronici.

Chi è
già abbonato
conosce i meriti
di questa rivista
e può
essere sicuro
di non sbagliare
rinnovando
l'abbonamento.

Se Lei non è
ancora abbonato
non perda
questa
occasione.

**CONDIZIONI
DI ABBONAMENTO**
abbonamenti
Italia: 5.000 annuale
2.800 semestrale
Estero: 10.000

RADIORAMA è una
EDIZIONE RADIO ELETTRA
via Stellone 5
10126 Torino

AVVERTENZE

Il versamento in conto corrente è il mezzo più semplice e più economico per effettuare rimesse di denaro a favore di chi abbia un c/c postale.

Chiunque, se non è correntista, può effettuare versamenti a favore di un correntista. Presso ogni Ufficio Postale esiste un elenco generale dei correntisti, che può essere consultato dal pubblico.

Per eseguire il versamento il versante deve compilare in tutte le sue parti, a macchina o a mano, purché con inchiostro, il presente bollettino (indicando con chiarezza il numero e la intestazione del conto ricevente qualora già non vi siano impressi a stampa) e presentarlo all'Ufficio Postale, insieme con l'importo del versamento stesso.

Sulle varie parti del bollettino dovrà essere chiaramente indicata a cura del versante, l'effettiva data in cui avviene l'operazione.

Non sono ammessi bollettini recanti cancellature, abrazioni o correzioni.

I bollettini di versamento sono di regola spediti, già predisposti, dai correntisti stessi ai propri corrispondenti; ma possono anche essere forniti dagli Uffici Postali a chi li richieda per fare versamenti immediati.

A tergo dei certificati di allibramento, i versanti possono scrivere brevi comunicazioni all'indirizzo dei correntisti destinatari, cui i certificati anzidetti sono spediti a cura dell'Ufficio Conti Correnti rispettivo.

L'ufficio Postale deve restituire al versante, quale ricevuta dell'effettuato versamento, l'ultima parte del presente modulo debitamente completata e firmata.

Spazio per la causale del versamento
(La causale è obbligatoria per i versamenti a favore di Enti e Uffici pubblici)

RADIORAMA

Abbonamento annuale L. 5.000

Abbonamento semestrale L. 2.800

decorrente dal Mese di

(Pregasi scrivere in stampatello)

Matricola n°

Nome

Via

Città

Prov.

Quartiere postale n°

Parte riservata all'Ufficio dei conti correnti

N. dell'operazione.

Dopo la presente operazione il credito del conto è di L.

Il Verificatore





CORSO DI FOTOGRAFIA

per corrispondenza

tecnica di ripresa
e di stampa
ingrandimento
sviluppo del
colore
smaltatura
ecc.

QUESTI SONO SOLO ALCUNI
DEGLI ARGOMENTI TRAT-
TATI NEL CORSO DI FO-
TOGRAFIA. RICHIEDA
SENZA ALCUN IMPE-
GNO DA PARTE SUA
DETTAGLIATE IN-
FORMAZIONI SUL
CORSO DI FOTO-
GRAFIA SCRIVENDO A

**Scuola Radio Elettra**
10126 Torino - Via Stollone 5/33
Tel. (011) 674432

LE LEZIONI ED I MATERIALI SONO INVIATI PER CORRISPONDENZA



CORSO KIT HI-FI STEREO

Non è necessario essere tecnici per costruire un amplificatore HI-FI! Il metodo Elettrakit permette a tutti di montare, per corrispondenza, un modernissimo amplificatore HI-FI a transistori, offrendo un magnifico divertimento e la possibilità di conoscere a fondo l'apparecchio.

Elettrakit Le offre la sicurezza di costruirsi a casa Sua, con poca spesa e senza fatica, **un moderno ed elegante amplificatore HI-FI a transistori**: il mobile è compreso. Il metodo Elettrakit è facilissimo e veramente nuovo poiché, seguendone le istruzioni, Lei dovrà soltanto sovrapporre le parti, contrassegnate con un simbolo, sul circuito stampato che riporta gli stessi contrassegni e bloccarle con punti di saldatura. Sarà un vero divertimento per Lei vedere come con sole 10 lezioni riuscirà a completare il montaggio del Suo apparecchio, che in breve sarà perfettamente funzionante. Elettrakit Le manda a casa tutto il materiale necessario (transistori, mobile, ecc.), Lei non dovrà procurarsi nulla: **tutto è compreso nel prezzo** e tutto resterà Suo!

L'Allievo riceve tutti i componenti necessari per costruirsi il complesso HI-FI formato dall'amplificatore 4 + 4 W, da due cassette acustiche provviste di altoparlanti speciali, e da un giradischi stereofonico a tre velocità, con i relativi mobilette come in figura.

Lei potrà montare questi magnifici apparecchi con le Sue mani divertendosi e imparando!

LE LEZIONI ED I MATERIALI SONO INVIATI PER CORRISPONDENZA

**SE VOLETE REALIZZARE UN
COMPLESSO DI AMPLIFICAZIONE
RICHIEDETE INFORMAZIONI
GRATUITE ALLA**



Scuola Radio Elettra
10126 Torino Via Stellone 5/33